



Реле потока FS-1R предназначено для контроля наличия потока в отопительных, охлаждающих и водоочистных установках, насосных системах, дозирующих устройствах и промышленных системах. В отопительных установках реле используется для отключения горелки при отсутствии или при нарушении циркуляции рабочей среды в установке. Отсутствие протока нарушает функционирование предохранительных и защитных устройств, зависящих от температуры. Реле имеет абсолютную защиту электрических компонентов от воздействия среды: электрические детали отделяет от жидкой среды металлический сильфон из высококачественной стали. Использование такой стали в конструкции многих деталей защищает прибор от коррозии. Электрический переключающий контакт позволяет выполнять включение/выключение любого из электрических устройств при достижении протоком параметров, при которых происходит срабатывание реле. Установка реле в трубопровод производится через муфту резьбой 1 дюйм, внутренняя резьба.



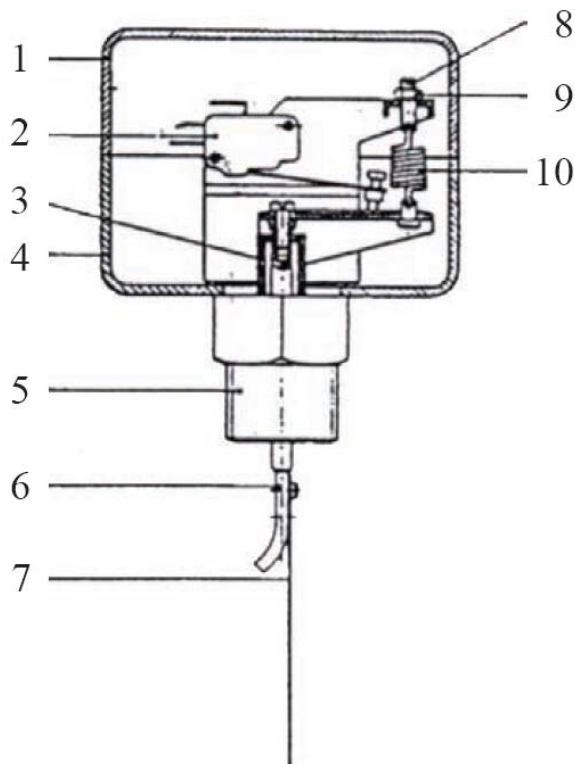
## Технические параметры:

**Электрические контакты** - 220 вт. переменного тока. Сила тока 10 А.  
**Среда измерения** - Неагрессивные жидкости (вода, этилен, гликоль и др.)  
**Максимальное рабочее давление жидкости** - 10,34 атмосфер

**Температура жидкости** - 0...120 С  
**Температура окружающей среды** - 0...60 С  
**Пыле и влагозащита** - IP 55  
**Резьба присоединения** - наружная 1 G  
**Материал штуцера** - латунь(стандарт), нерж.сталь(заказ)  
**Диапазон потока** - 18 ... 2 000 литр/мин

## Функциональные элементы:

1. Крышка
2. Реле
3. Сильфон
4. Корпус
5. Штуцер
6. Рычаг
7. Лепесток
8. Подстроечный винт
9. Гайка
10. Пружина



Архангельск (8182)63-90-72  
 Астана +7(7172)727-132  
 Белгород (4722)40-23-64  
 Брянск (4832)59-03-52  
 Владивосток (423)249-28-31  
 Волгоград (844)278-03-48  
 Вологда (8172)26-41-59  
 Воронеж (473)204-51-73  
 Екатеринбург (343)384-55-89  
 Иваново (4932)77-34-06  
 Ижевск (3412)26-03-58  
 Казань (843)206-01-48

Калининград (4012)72-03-81  
 Калуга (4842)92-23-67  
 Кемерово (3842)65-04-62  
 Киров (8332)68-02-04  
 Краснодар (861)203-40-90  
 Красноярск (391)204-63-61  
 Курск (4712)77-13-04  
 Липецк (4742)52-20-81  
 Магнитогорск (3519)55-03-13  
 Москва (495)268-04-70  
 Мурманск (8152)59-64-93  
 Набережные Челны (8552)20-53-41

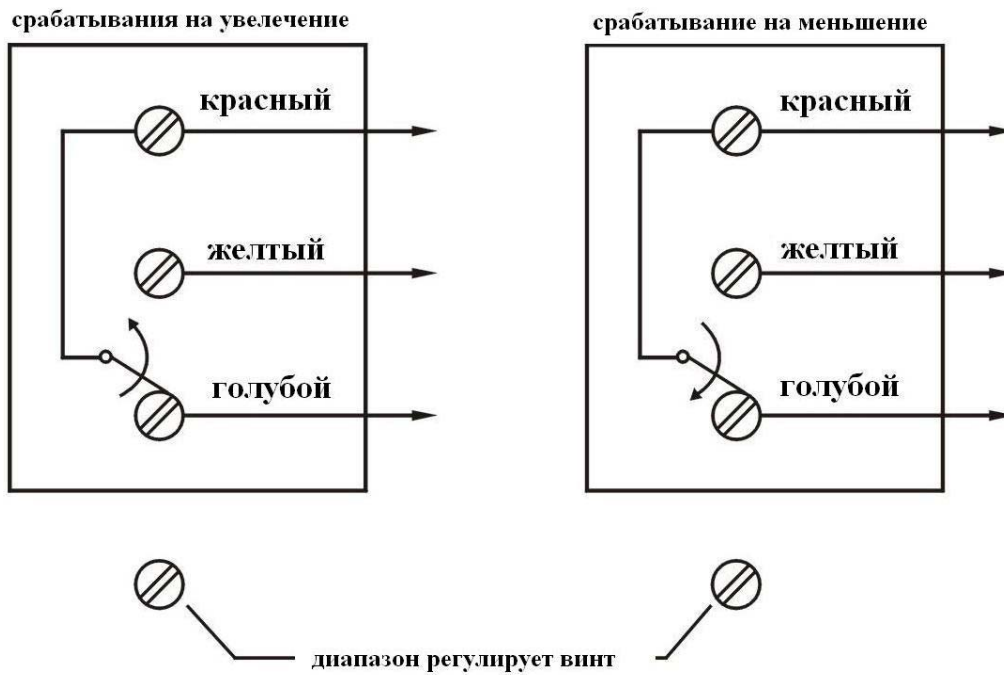
Нижний Новгород (831)429-08-12  
 Новокузнецк (3843)20-46-81  
 Новосибирск (383)227-86-73  
 Орел (4862)44-53-42  
 Оренбург (3532)37-68-04  
 Пенза (8412)22-31-16  
 Пермь (342)205-81-47  
 Ростов-на-Дону (863)308-18-15  
 Рязань (4912)46-61-64  
 Самара (846)206-03-16  
 Санкт-Петербург (812)309-46-40  
 Саратов (845)249-38-78

Смоленск (4812)29-41-54  
 Сочи (862)225-72-31  
 Ставрополь (8652)20-65-13  
 Тверь (4822)63-31-35  
 Томск (3822)98-41-53  
 Тула (4872)74-02-29  
 Тюмень (3452)66-21-18  
 Ульяновск (8422)24-23-59  
 Уфа (347)229-48-12  
 Челябинск (351)202-03-61  
 Череповец (8202)49-02-64  
 Ярославль (4852)69-52-93

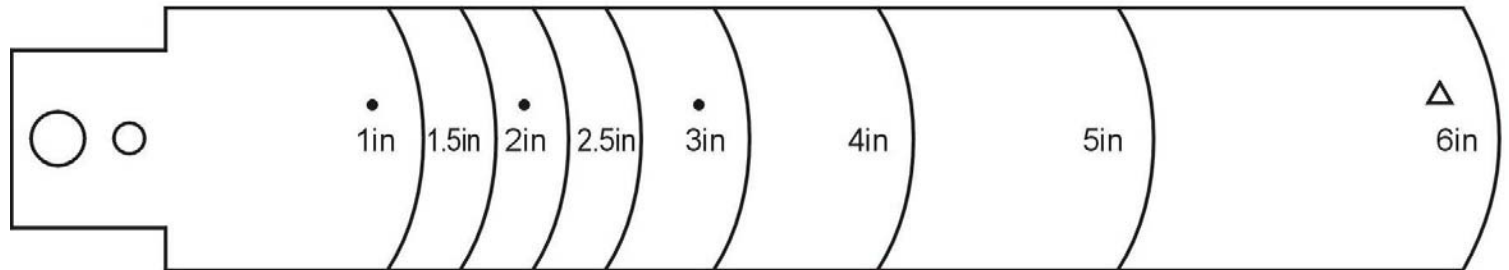


# ЛОПАСТНОЕ РЕЛЕ ПОТОКА FS-1R

Электрическая схема присоединения:



Размер лопастей поставляемых в комплекте:



Точкой указаны стандартные размеры поставляемые с каждым регулятором. Остальные поставляются под заказ. Все размеры приведены в дюймах. 1 дюйм = 2,54 см.

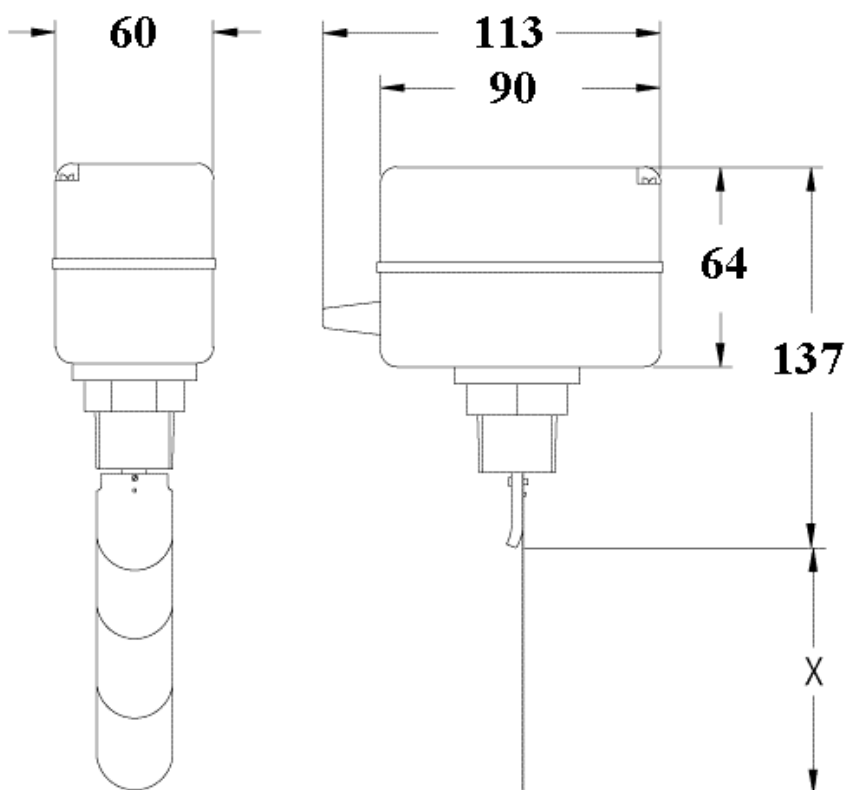
Таблица расходов:

		Скорость потока в м3/час													
Диаметр трубы (мм)		25	32	40	50	65	80	100	125	150	200	100	125	150	200
Минимальная настройка	вкл	0.95	1.32	1.70	3.11	4.09	6.24	14.8	28.4	43.2	85.2	8.4	12.9	16.8	46.6
	выкл	0.57	0.84	1.14	2.16	2.84	4.32	11.4	22.9	35.9	72.7	6.13	9.31	12.26	38.6
Максимальная настройка	вкл	2.0	3.02	4.36	6.6	7.84	12.0	29.1	55.6	85.2	172.6	13.4	26.8	32.7	94.26
	выкл	1.93	2.84	4.09	6.13	7.23	11.4	27.7	53.4	81.8	165.8	17.3	25.21	30.66	90.85



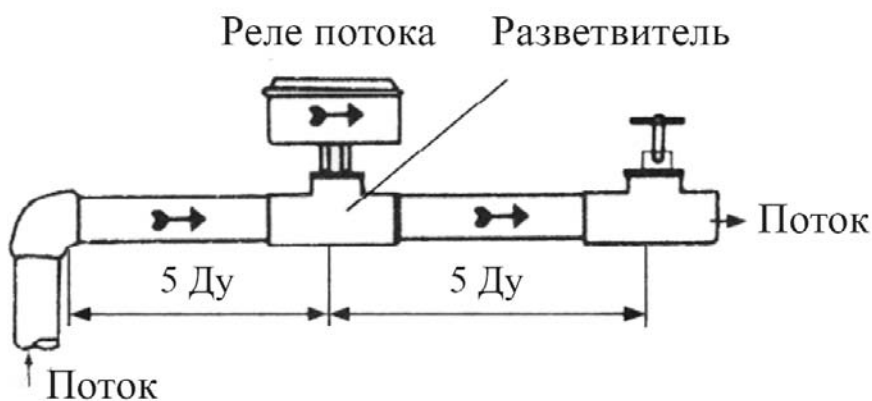
# ЛОПАСТНОЕ РЕЛЕ ПОТОКА FS-1R

Габаритные размеры:



## Монтаж:

Устройство следует устанавливать на горизонтальном участке трубопровода, так чтобы направление потока совпадала с направлением стрелки на корпусе устройства.



Архангельск (8182)63-90-72  
Астана +7(7172)727-132  
Белгород (4722)40-23-64  
Брянск (4832)59-03-52  
Владивосток (423)249-28-31  
Волгоград (844)278-03-48  
Вологда (8172)26-41-59  
Воронеж (473)204-51-73  
Екатеринбург (343)384-55-89  
Иваново (4932)77-34-06  
Ижевск (3412)26-03-58  
Казань (843)206-01-48

Калининград (4012)72-03-81  
Калуга (4842)92-23-67  
Кемерово (3842)65-04-62  
Киров (8332)68-02-04  
Краснодар (861)203-40-90  
Красноярск (391)204-63-61  
Курск (4712)77-13-04  
Липецк (4742)52-20-81  
Магнитогорск (3519)55-03-13  
Москва (495)268-04-70  
Мурманск (8152)59-64-93  
Набережные Челны (8552)20-53-41

Нижний Новгород (831)429-08-12  
Новокузнецк (3843)20-46-81  
Новосибирск (383)227-86-73  
Орел (4862)44-53-42  
Оренбург (3532)37-68-04  
Пенза (8412)22-31-16  
Пермь (342)205-81-47  
Ростов-на-Дону (863)308-18-15  
Рязань (4912)46-61-64  
Самара (846)206-03-16  
Санкт-Петербург (812)309-46-40  
Саратов (845)249-38-78

Смоленск (4812)29-41-54  
Сочи (862)225-72-31  
Ставрополь (8652)20-65-13  
Тверь (4822)63-31-35  
Томск (3822)98-41-53  
Тула (4872)74-02-29  
Тюмень (3452)66-21-18  
Ульяновск (8422)24-23-59  
Уфа (347)229-48-12  
Челябинск (351)202-03-61  
Череповец (8202)49-02-64  
Ярославль (4852)69-52-93

Единый адрес для всех регионов: [brd@nt-rt.ru](mailto:brd@nt-rt.ru) || <http://bd.nt-rt.ru>