



РЕЛЕ ДАВЛЕНИЯ РДД-2-Х, мод. 1R, 2R, 4R, 6R. Техническое описание

Архангельск (8182)63-90-72
Астана +7(7172)727-132
Белгород (4722)40-23-64
Брянск (4832)59-03-52
Владивосток (423)249-28-31
Волгоград (844)278-03-48
Вологда (8172)26-41-59
Воронеж (473)204-51-73
Екатеринбург (343)384-55-89
Иваново (4932)77-34-06
Ижевск (3412)26-03-58
Казань (843)206-01-48

Калининград (4012)72-03-81
Калуга (4842)92-23-67
Кемерово (3842)65-04-62
Киров (8332)68-02-04
Краснодар (861)203-40-90
Красноярск (391)204-63-61
Курск (4712)77-13-04
Липецк (4742)52-20-81
Магнитогорск (3519)55-03-13
Москва (495)268-04-70
Мурманск (8152)59-64-93
Набережные Челны (8552)20-53-41

Нижний Новгород (831)429-08-12
Новокузнецк (3843)20-46-81
Новосибирск (383)227-86-73
Орел (4862)44-53-42
Оренбург (3532)37-68-04
Пенза (8412)22-31-16
Пермь (342)205-81-47
Ростов-на-Дону (863)308-18-15
Рязань (4912)46-61-64
Самара (846)206-03-16
Санкт-Петербург (812)309-46-40
Саратов (845)249-38-78

Смоленск (4812)29-41-54
Сочи (862)225-72-31
Ставрополь (8652)20-65-13
Тверь (4822)63-31-35
Томск (3822)98-41-53
Тула (4872)74-02-29
Тюмень (3452)66-21-18
Ульяновск (8422)24-23-59
Уфа (347)229-48-12
Челябинск (351)202-03-61
Череповец (8202)49-02-64
Ярославль (4852)69-52-93

Единый адрес для всех регионов: brd@nt-rt.ru || <http://bd.nt-rt.ru>

РЕЛЕ ДАВЛЕНИЯ РДД-2-Х

Примечание: Производитель постоянно работает над улучшением дизайна и повышением качества приборов, поэтому оставляет за собой право исправлять и дополнять указанную ниже информацию.

ОБЩИЕ СВЕДЕНИЯ:

Реле давления РДД-2-Х предназначено для контроля и регулирования перепада давления жидких или газообразных сред не агрессивных к сплавам имеющих контакт с измеряемой средой. Исполнение прибора позволяет использовать его напрямую при управлении насосами или другими исполнительными механизмами без дополнительных устройств. Широкое применение данная модель получила в системах кондиционирования, холодильных установках, бойлерных, котельных, тепловых пунктах, системах пожаротушения и компрессорных.

ТЕХНИЧЕСКИЕ ХАРАКТЕРИСТИКИ

Отличительные особенности:

- Компактный дизайн.
- Экономическое исполнение.
- Высокая надёжность.
- Возможно использование с различными марками хладагентов. Пример: R12, R22, R134 и т.п.
- Специальное исполнение для аммиака.
- Повышенная степень защиты IP 54 под заказ.

Области применения:

- Теплоснабжение
- Водоснабжение
- Вентиляция
- Кондиционирование

Технические параметры:

Диапазон измерения перепада давления, значение дифференциала и максимальное давление:

Модель:	Диапазон (бар):	Дифференциал (бар):	Макс. давление (бар):
1R	0,2...1,5	0,3	16,5
2R	0,2...2,5	0,3	16,5
4R	0,2...4	0,5	33
6R	0,5 ... 6	0,5	33

Погрешность на воспроизводимость: $\pm 2\%$.

Контакты:

однополюсный перекидной контакт SPDT.

Электрические характеристики:

10A 250 VAC / 10 A 24 VDC.

Температура измеряемой среды: макс. + 110 °С.

Температура окружающей среды: макс. + 70 °С.

Корпус:

пластик (синий цвет), оцинкованная сталь.

Степень защиты корпуса:

IP 42- стандарт, IP54 - DIN исполнение.

Материал сильфона и резьбы:

медный сплав (стандарт), нержавеющая сталь (заказ).

Резьба присоединения к процессу:

G ¼ (нар). Возможны другие резьбовые соединения.

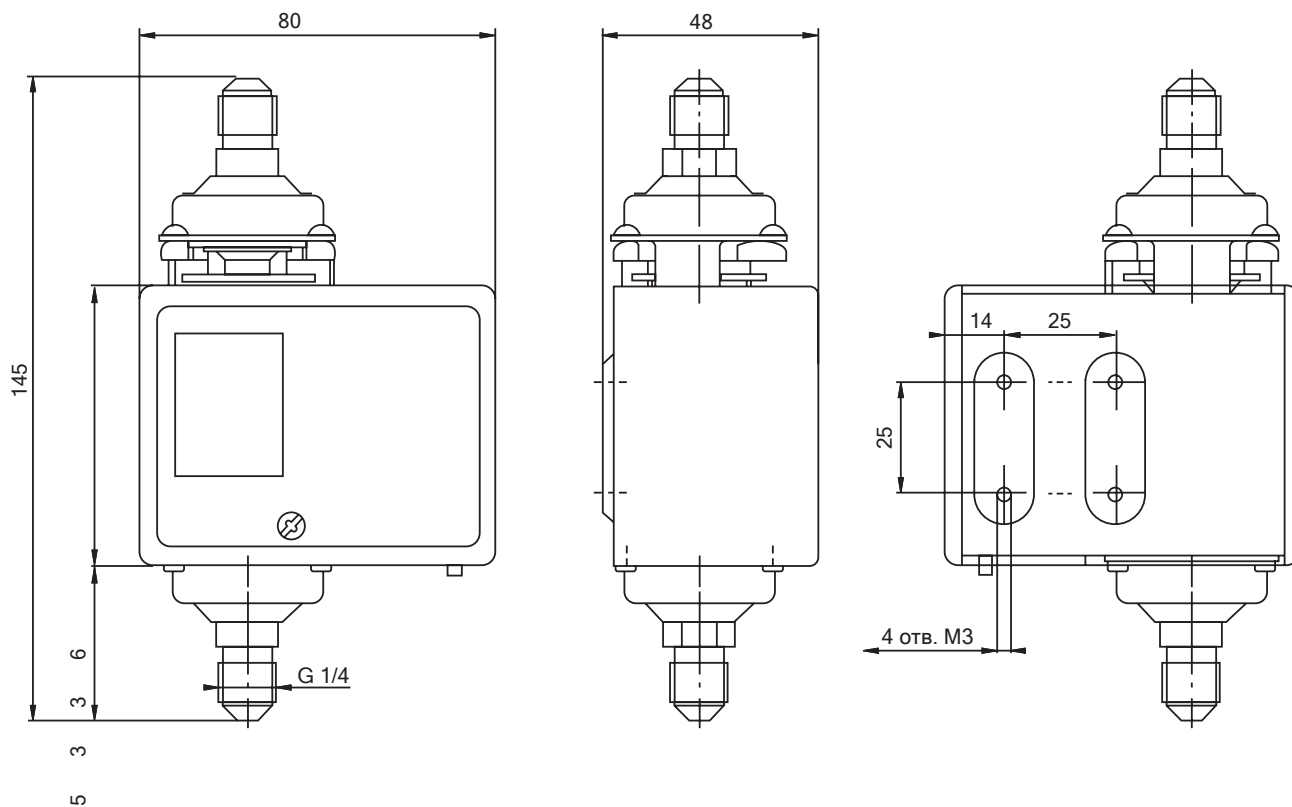
Возможный способ присоединения:

с помощью накидной гайки (в комплекте) и капиллярной линии диаметром до 8 мм.

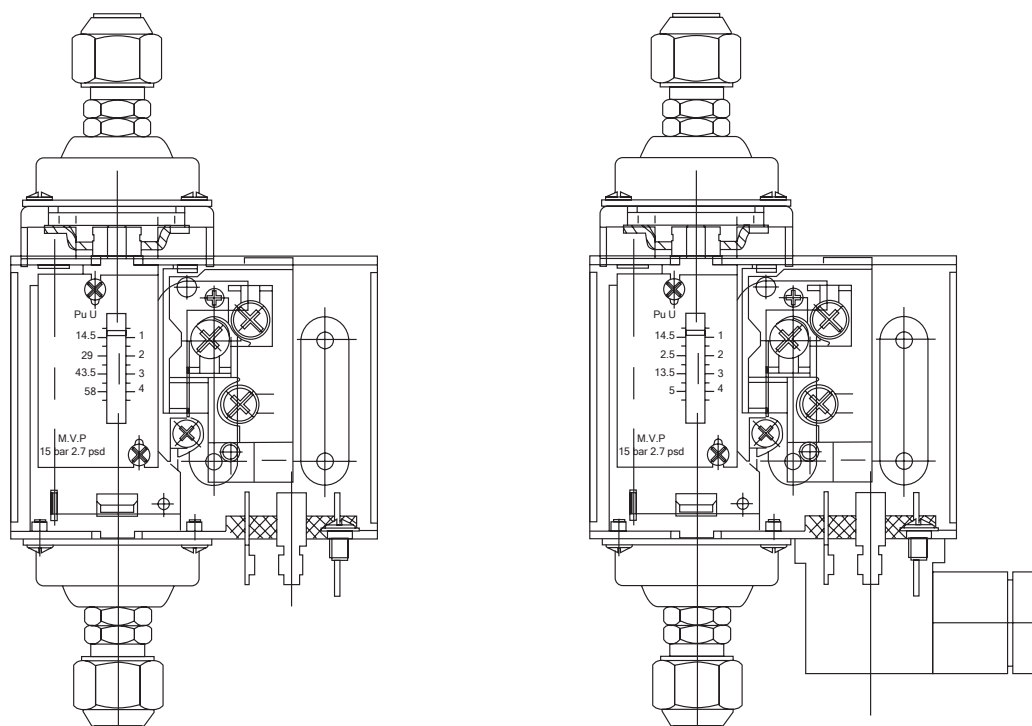
Монтаж: снизу/панельный.

ГАБАРИТНЫЕ И ПРИСОЕДИНИТЕЛЬНЫЕ РАЗМЕРЫ:

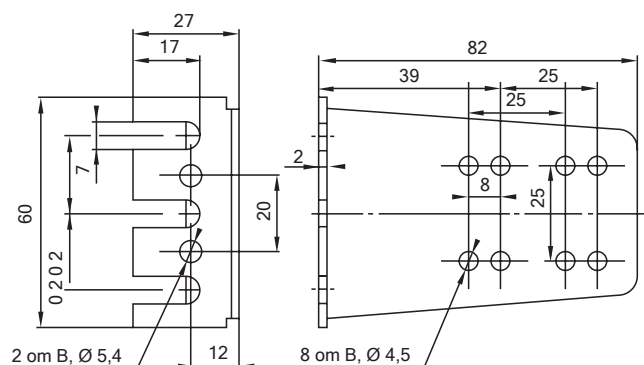
Стандартное исполнение:



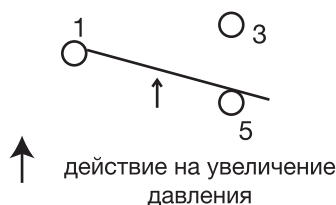
DIN исполнение:



Монтажная скоба:



Электрическая схема подключения:



Микропереключатель SPDT:

Клеммы 1-3: контакты замыкаются при повышении давления

Клеммы 1-5: контакты размыкаются при повышении давления

Пример оформления заказа.

Тип прибора, марка:
РДД-2-Х.

Модель:
1R; 2R; 4R;
6R.

Диапазон измерения:
0,2...1,5; 0,2...2,5; 0,2...4; 0,5...6 бар.

Электрическое присоединение:
стандартное исполнение - в коде заказа не указывается, DIN электрический разъем - DIN.

Резьба присоединение:
G1/4 (нар) - в коде заказа не указывается. Возможны другие резьбовые соединения.

Материал сильфона, резьбы:
медный сплав - в коде заказа не указывается, нержавеющая сталь - НС.

Примеры:

РДД-2-Х 6R (0,5...6 Бар)

РДД-2-Х 1R (0,2...1,5 Бар) - DIN

РД-2-Х 4R (0,2...4 Бар)

РД-2-Х 2R (0,2...2,5 Бар) - НС

Архангельск (8182)63-90-72
Астана +7(7172)727-132
Белгород (4722)40-23-64
Брянск (4832)59-03-52
Владивосток (423)249-28-31
Волгоград (844)278-03-48
Вологда (8172)26-41-59
Воронеж (473)204-51-73
Екатеринбург (343)384-55-89
Иваново (4932)77-34-06
Ижевск (3412)26-03-58
Казань (843)206-01-48

Калининград (4012)72-03-81
Калуга (4842)92-23-67
Кемерово (3842)65-04-62
Киров (8332)68-02-04
Краснодар (861)203-40-90
Красноярск (391)204-63-61
Курск (4712)77-13-04
Липецк (4742)52-20-81
Магнитогорск (3519)55-03-13
Москва (495)268-04-70
Мурманск (8152)59-64-93
Набережные Челны (8552)20-53-41

Нижний Новгород (831)429-08-12
Новокузнецк (3843)20-46-81
Новосибирск (383)227-86-73
Орел (4862)44-53-42
Оренбург (3532)37-68-04
Пенза (8412)22-31-16
Пермь (342)205-81-47
Ростов-на-Дону (863)308-18-15
Рязань (4912)46-61-64
Самара (846)206-03-16
Санкт-Петербург (812)309-46-40
Саратов (845)249-38-78

Смоленск (4812)29-41-54
Сочи (862)225-72-31
Ставрополь (8652)20-65-13
Тверь (4822)63-31-35
Томск (3822)98-41-53
Тула (4872)74-02-29
Тюмень (3452)66-21-18
Ульяновск (8422)24-23-59
Уфа (347)229-48-12
Челябинск (351)202-03-61
Череповец (8202)49-02-64
Ярославль (4852)69-52-93

Единый адрес для всех регионов: brd@nt-rt.ru || <http://bd.nt-rt.ru>