

# Регулятор (реле) дифференциального давления РДД-5 Exd (с2) взрывозащищенный

## Технические характеристики

По вопросам продаж и поддержки обращайтесь:

Алматы (727)345-47-04  
Ангарск (3955)60-70-56  
Архангельск (8182)63-90-72  
Астрахань (8512)99-46-04  
Барнаул (3852)73-04-60  
Белгород (4722)40-23-64  
Благовещенск (4162)22-76-07  
Брянск (4832)59-03-52  
Владивосток (423)249-28-31  
Владикавказ (8672)28-90-48  
Владимир (4922)49-43-18  
Волгоград (844)278-03-48  
Вологда (8172)26-41-59  
Воронеж (473)204-51-73  
Екатеринбург (343)384-55-89

Иваново (4932)77-34-06  
Ижевск (3412)26-03-58  
Иркутск (395)279-98-46  
Казань (843)206-01-48  
Калининград (4012)72-03-81  
Калуга (4842)92-23-67  
Кемерово (3842)65-04-62  
Киров (8332)68-02-04  
Коломна (4966)23-41-49  
Кострома (4942)77-07-48  
Краснодар (861)203-40-90  
Красноярск (391)204-63-61  
Курск (4712)77-13-04  
Курган (3522)50-90-47  
Липецк (4742)52-20-81

Магнитогорск (3519)55-03-13  
Москва (495)268-04-70  
Мурманск (8152)59-64-93  
Набережные Челны (8552)20-53-41  
Нижний Новгород (831)429-08-12  
Новокузнецк (3843)20-46-81  
Ноябрьск (3496)41-32-12  
Новосибирск (383)227-86-73  
Омск (3812)21-46-40  
Орел (4862)44-53-42  
Оренбург (3532)37-68-04  
Пенза (8412)22-31-16  
Петрозаводск (8142)55-98-37  
Псков (8112)59-10-37  
Пермь (342)205-81-47

Ростов-на-Дону (863)308-18-15  
Рязань (4912)46-61-64  
Самара (846)206-03-16  
Санкт-Петербург (812)309-46-40  
Саратов (845)249-38-78  
Севастополь (8692)22-31-93  
Саранск (8342)22-96-24  
Симферополь (3652)67-13-56  
Смоленск (4812)29-41-54  
Сочи (862)225-72-31  
Ставрополь (8652)20-65-13  
Сургут (3462)77-98-35  
Сыктывкар (8212)25-95-17  
Тамбов (4752)50-40-97  
Тверь (4822)63-31-35

Тольятти (8482)63-91-07  
Томск (3822)98-41-53  
Тула (4872)33-79-87  
Тюмень (3452)66-21-18  
Ульяновск (8422)24-23-59  
Улан-Удэ (3012)59-97-51  
Уфа (347)229-48-12  
Хабаровск (4212)92-98-04  
Чебоксары (8352)28-53-07  
Челябинск (351)202-03-61  
Череповец (8202)49-02-64  
Чита (3022)38-34-83  
Якутск (4112)23-90-97  
Ярославль (4852)69-52-93

Россия +7(495)268-04-70

Казахстан +7(727) 345-47-04

Беларусь +(375) 257-127-884

Узбекистан +998(71)205-18-59

Киргизия +996(312)96-26-47

эл.почта: [brd@nt-rt.ru](mailto:brd@nt-rt.ru) || сайт: <https://bd.nt-rt.ru/>

# РЕГУЛЯТОР (РЕЛЕ) ДИФФЕРЕНЦИАЛЬНОГО ДАВЛЕНИЯ ТИП РДД-5 EXD (C2) ВЗРЫВОЗАЩИЩЕННОЕ

**Примечание:** Производитель постоянно работает над улучшением дизайна и повышением качества приборов, поэтому оставляет за собой право исправлять и дополнять указанную ниже информацию.

## ОБЩИЕ СВЕДЕНИЯ:

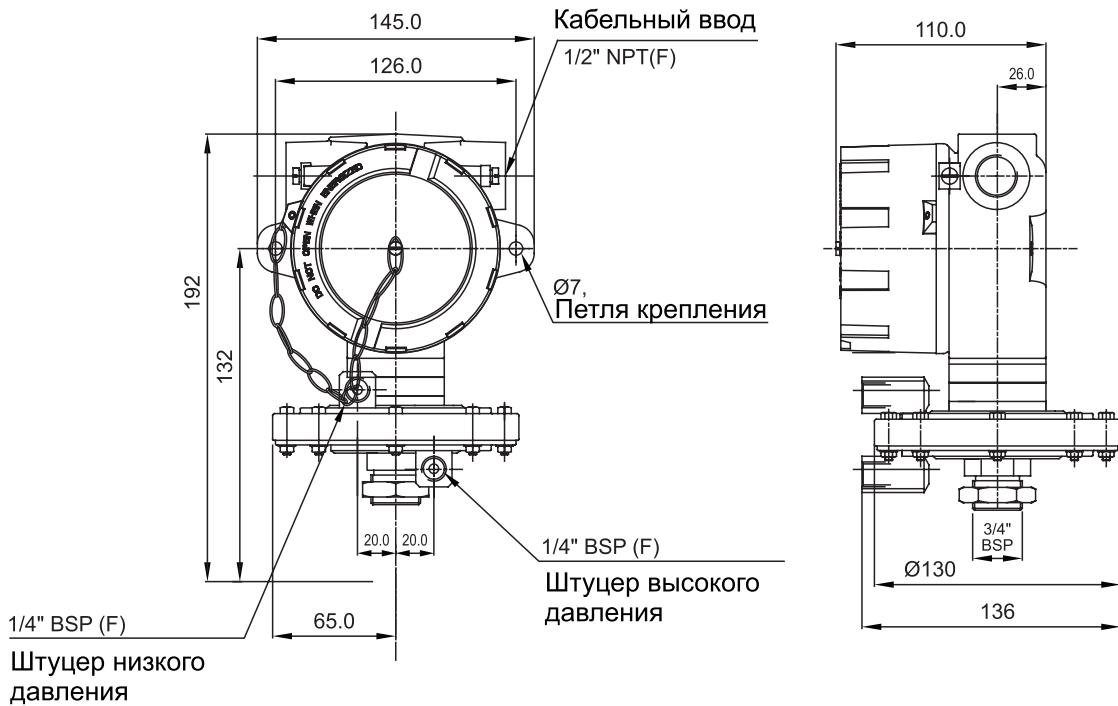
Взрывозащищенное реле дифференциального давления имеет высокую точностью и надежность, а также отличается стабильностью (повторяемостью). Имеется возможность установки точки срабатывания. Реле дифференциального давления РДД-5 Exd (исп2) могут быть использованы с разделителями сред: РМ5319, РМ5320, DA, DB, DE, DH, DJ и др

## ТЕХНИЧЕСКИЕ ХАРАКТЕРИСТИКИ:

Параметры:	Свойства:
Чувствительный элемент	Мембранная коробка.
Материал мембраны	0 - Неопрен 1 - PTFE 2 - SS316L (опция) 3 - Монель (опция) 4 - Инконель (опция) Другие материалы по запросу
Материал корпуса	Литой алюминий.
Материал камеры Др	AISI 316SS - для давления от 3 до 20 мбар и от 1 до 25 бар; алюминий; Другие материалы по запросу.
Воспроизводимость	0,5%.
Дифференциал	Фиксированный.
Присоединение	Радиальное, панельное.
Присоединение к процессу	Резьба 1/2NPT(вне), 3/4NPT(вне), 1NPT(вне), M20x1,5(вне), другие по запросу.
Перегрузка	130% от полной шкалы.
Настройка точки срабатывания	от 20% до 80% от полной шкалы для лучшего результата.
Максимальная температура рабочей среды	110°C.
Максимальная температура окружающей среды:	от -60°C до +60°C.
Микропереключатель	1SPDT
Характеристика микропереключателя	GPL (стандарт)- 15A, 250VAC, GPL (A 8)- 5A 250VAC, 5A 28VDC
Точность по шкале	до 2,0% от полной шкалы.
Кабельный ввод	1/2NPT(вну) стандарт. NPS- 1/2NPT DCCG SS NPB-1/2 NPT DCCG Brass
Защита	IP66 1Ex db IIC T6...T4 Gb
Опции	Очистка под кислород. Табличка с номером по проекту.

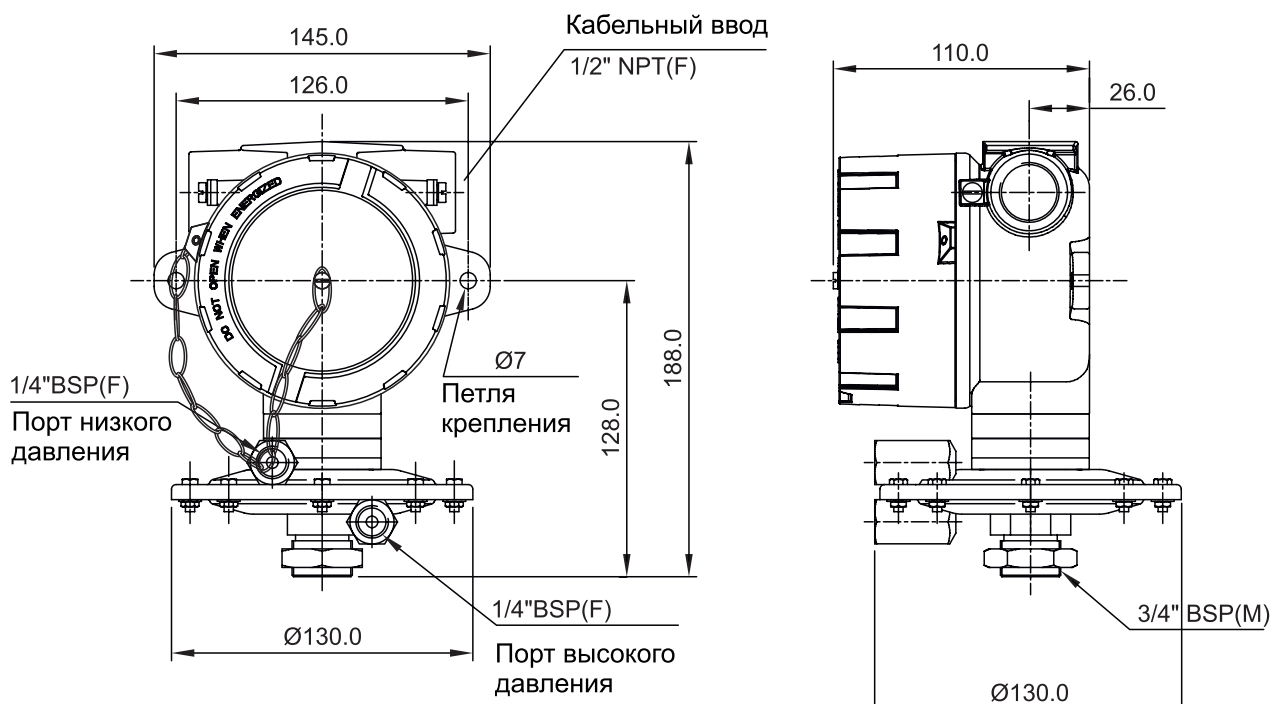
**ГАБАРИТНЫЕ И ПРИСОЕДИНИТЕЛЬНЫЕ РАЗМЕРЫ (мм):**

**Исполнение 1**



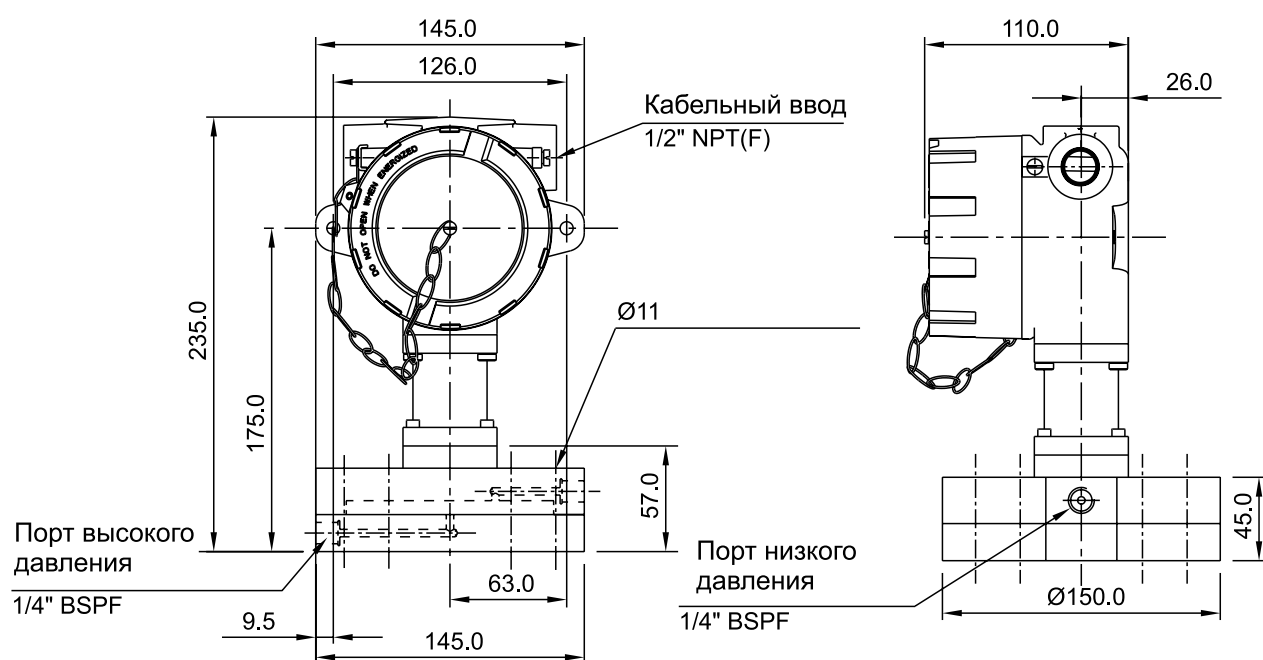
Код заказа	Диапазон уставок (мбар)	Зона нечувствительности (возврата) реле (мбар)	Максимальное рабочее давление (бар)
U15	От 0.4 до 1.5	0,5	0,5
U25	От 0.5 до 2.5	0,8	0,5
U 40	От 1.0 до 4,0	1,2	0,5

**Исполнение 2**



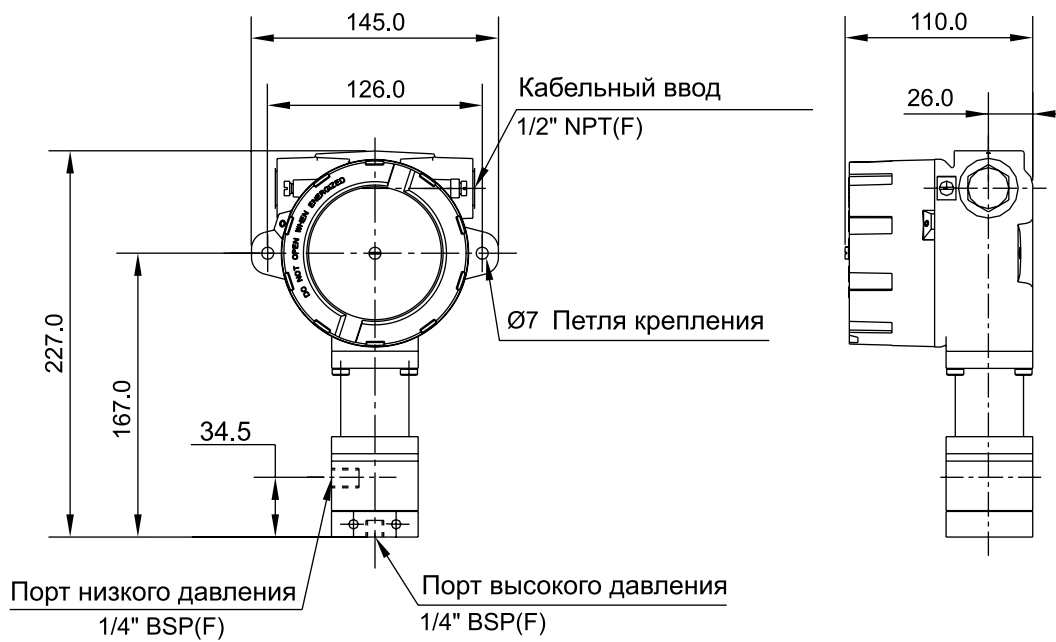
Код заказа	Диапазон уставок (мбар)	Зона нечувствительности (возврата) реле (мбар)	Максимальное рабочее давление (бар)
L02	От 1.5 до 15	3,0	2,0
L03	От 5 до 25	5,0	
L05	От 10 до 50	5,0	
L 10	От 10 до 100	5,0	
L15	От 10 до 150	10,0	
L 25	От 20 до 250	10,0	
L 35	От 50 до 350	35,0	

### Исполнение 3



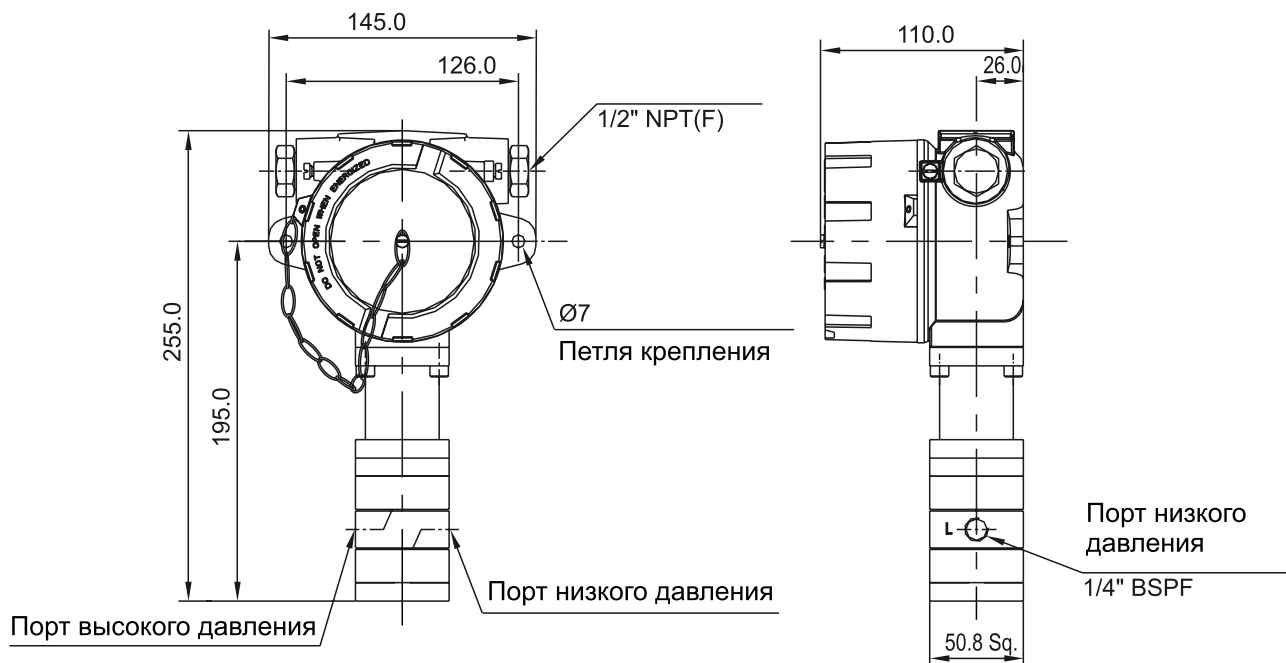
Код заказа	Диапазон уставок (мбар)	Зона нечувствительности (возврата) реле (мбар)	Максимальное рабочее давление (бар)
M03	От 5 до 25	5,0	100
M05	От 10 до 50	5,0	
M10	От 10 до 100	10,0	
M15	От 10 до 150	10,0	
M25	От 20 до 250	15,0	
M35	От 50 до 350	35,0	

### Исполнение 4



Код заказа	Диапазон уставок (бар)	Зона нечувствительности (возврата) реле (бар)	Максимальное рабочее давление (бар)
H01	От 0.1 до 1.0	0.12	12
H02	От 0.1 до 1.5	0.2	
H03	От 0.2 до 2.6	0.2	
H04	От 0.2 до 3.6	0.3	

### Исполнение 5



Код заказа	Диапазон уставок (бар)	Зона нечувствительности (возврата) реле (бар)	Максимальное рабочее давление (бар)
D01	От 0.1 до 1.0	0.1	70,0
D02	От 0.1 до 1.5	0,15	
D03	От 0.2 до 2.6	0.2	
D04	От 0.2 до 3.6	0.4	
D07	От 0,5 до 7,0	0,6	
D10	От 0,5 до 10,0	1,0	
D15	От 1,0 до 15,0	1,5	
D30	От 5,0 до 25,0	2,0	

## ПРИМЕР ОФОРМЛЕНИЯ ЗАКАЗА.

### РДД-5 Exd (c2)– xxx - 1S - GPL - 0- 2NF- NPS /опции.

- Основные диапазоны показаний.

Смотреть таблицу в разделе габаритные размеры

#### XX - Тип микропереключателя:

1S - 1SPDT;

2S - 2SPDT;

#### XXX - Характеристики микропереключателей:

GPL - 1 SPDT, 15 A 250 VAC,

GPL (A 8) - 5A 250VAC, 5A 28VDC

Примечание: другие по запросу.

#### Материал мембраны:

0 - Неопрен

1 - PTFE

2 - SS316L (опция)

3 - Монель (опция)

7 - Инконель (опция)

#### XXX - Присоединение к процессу:

3NM - 3/4NPT (вне) - стандарт;

4NM - 1NPT(вне);

2NM - 1/2NPT(вне);

2MM – M20x1,5(вне).

Примечание: другие по запросу.

#### XXX - Кабельный ввод:

2NP - 1/2NPT (вну) (стандарт);

NPS - 1/2NPT DCCG SS;

NPB - 1/2NPT DCCG латунь.

Примечание: другие по запросу.



## По вопросам продаж и поддержки обращайтесь:

Алматы (727)345-47-04  
Ангарск (3955)60-70-56  
Архангельск (8182)63-90-72  
Астрахань (8512)99-46-04  
Барнаул (3852)73-04-60  
Белгород (4722)40-23-64  
Благовещенск (4162)22-76-07  
Брянск (4832)59-03-52  
Владивосток (423)249-28-31  
Владикавказ (8672)28-90-48  
Владимир (4922)49-43-18  
Волгоград (844)278-03-48  
Вологда (8172)26-41-59  
Воронеж (473)204-51-73  
Екатеринбург (343)384-55-89

Иваново (4932)77-34-06  
Ижевск (3412)26-03-58  
Иркутск (395)279-98-46  
Казань (843)206-01-48  
Калининград (4012)72-03-81  
Калуга (4842)92-23-67  
Кемерово (3842)65-04-62  
Киров (8332)68-02-04  
Коломна (4966)23-41-49  
Кострома (4942)77-07-48  
Краснодар (861)203-40-90  
Красноярск (391)204-63-61  
Курск (4712)77-13-04  
Курган (3522)50-90-47  
Липецк (4742)52-20-81

Магнитогорск (3519)55-03-13  
Москва (495)268-04-70  
Мурманск (8152)59-64-93  
Набережные Челны (8552)20-53-41  
Нижний Новгород (831)429-08-12  
Новокузнецк (3843)20-46-81  
Ноябрьск (3496)41-32-12  
Новосибирск (383)227-86-73  
Омск (3812)21-46-40  
Орел (4862)44-53-42  
Оренбург (3532)37-68-04  
Пенза (8412)22-31-16  
Петрозаводск (8142)55-98-37  
Псков (8112)59-10-37  
Пермь (342)205-81-47

Ростов-на-Дону (863)308-18-15  
Рязань (4912)46-61-64  
Самара (846)206-03-16  
Санкт-Петербург (812)309-46-40  
Саратов (845)249-38-78  
Севастополь (8692)22-31-93  
Саранск (8342)22-96-24  
Симферополь (3652)67-13-56  
Смоленск (4812)29-41-54  
Сочи (862)225-72-31  
Ставрополь (8652)20-65-13  
Сургут (3462)77-98-35  
Сыктывкар (8212)25-95-17  
Тамбов (4752)50-40-97  
Тверь (4822)63-31-35

Тольятти (8482)63-91-07  
Томск (3822)98-41-53  
Тула (4872)33-79-87  
Тюмень (3452)66-21-18  
Ульяновск (8422)24-23-59  
Улан-Удэ (3012)59-97-51  
Уфа (347)229-48-12  
Хабаровск (4212)92-98-04  
Чебоксары (8352)28-53-07  
Челябинск (351)202-03-61  
Череповец (8202)49-02-64  
Чита (3022)38-34-83  
Якутск (4112)23-90-97  
Ярославль (4852)69-52-93

Россия +7(495)268-04-70

Казахстан +7(727) 345-47-04

Беларусь +(375) 257-127-884

Узбекистан +998(71)205-18-59

Киргизия +996(312)96-26-47

эл.почта: [brd@nt-rt.ru](mailto:brd@nt-rt.ru) || сайт: <https://bd.nt-rt.ru/>