



РЕЛЕ ДАВЛЕНИЯ РД-6, модели VAC, WC, 1, 3, 6, 10, 16, 30. Техническое описание

Отличительные особенности:

- Настраиваемая «мертвая зона»
- Повышенная степень защиты IP66
- Подходит для общепромышленного использования
- Широкий диапазон настроек
- Детали контактирующие с измеряемой средой из нерж. стали

Назначение:

Реле давления РД-6 являются простым электро-механическим средством измерения и регулирования технологических процессов. Широкое использование приборы получили в бойлерных, котельных, тепловых пунктах, системах пожаротушения, компрессорных.

Принцип действия: при достижении заданного значения реле давления замыкает (размыкает) электрическую цепь. Исполнение прибора позволяет использовать его напрямую при управлении насосами и другими исполнительными механизмами без дополнительных устройств. Диапазон срабатывания можно заранее определить как фиксированный или настраиваемый в процессе эксплуатации. Реле давления серийно комплектуются перекидной однополюсной контактной системой (SPDT). В комплект поставки входят специальные монтажные комплекты (скобы).

СПЕЦИФИКАЦИЯ

Стандартная версия

Воспроизводимость:	+/- 1% от полной шкалы
Погрешность:	+/- 5% от полной шкалы
Корпус:	Алюминий, степень защиты IP66
Контакты:	1 SPDT перекидной контакт
Характеристика контактов:	15 А 250 VAC, 0,4 А 110 VDC
Чувствительный элемент:	Мембранная коробка, нерж. сталь
Нижний фланец:	SS 304
Кабельный ввод:	PG 13,5 мм
Монтаж:	Снизу/панельное
Температура измеряемой среды:	Максимум +150 °С
Температура окружающей среды:	Максимум + 70 °С
Измеряемая среда:	Воздух, масло, вода
Характеристика контактов:	15 А 110/220 VAC, 10 А 24 VDC

Архангельск (8182)63-90-72
Астана +7(7172)727-132
Белгород (4722)40-23-64
Брянск (4832)59-03-52
Владивосток (423)249-28-31
Волгоград (844)278-03-48
Вологда (8172)26-41-59
Воронеж (473)204-51-73
Екатеринбург (343)384-55-89
Иваново (4932)77-34-06
Ижевск (3412)26-03-58
Казань (843)206-01-48

Калининград (4012)72-03-81
Калуга (4842)92-23-67
Кемерово (3842)65-04-62
Киров (8332)68-02-04
Краснодар (861)203-40-90
Красноярск (391)204-63-61
Курск (4712)77-13-04
Липецк (4742)52-20-81
Магнитогорск (3519)55-03-13
Москва (495)268-04-70
Мурманск (8152)59-64-93
Набережные Челны (8552)20-53-41

Нижний Новгород (831)429-08-12
Новокузнецк (3843)20-46-81
Новосибирск (383)227-86-73
Орел (4862)44-53-42
Оренбург (3532)37-68-04
Пенза (8412)22-31-16
Пермь (342)205-81-47
Ростов-на-Дону (863)308-18-15
Рязань (4912)46-61-64
Самара (846)206-03-16
Санкт-Петербург (812)309-46-40
Саратов (845)249-38-78

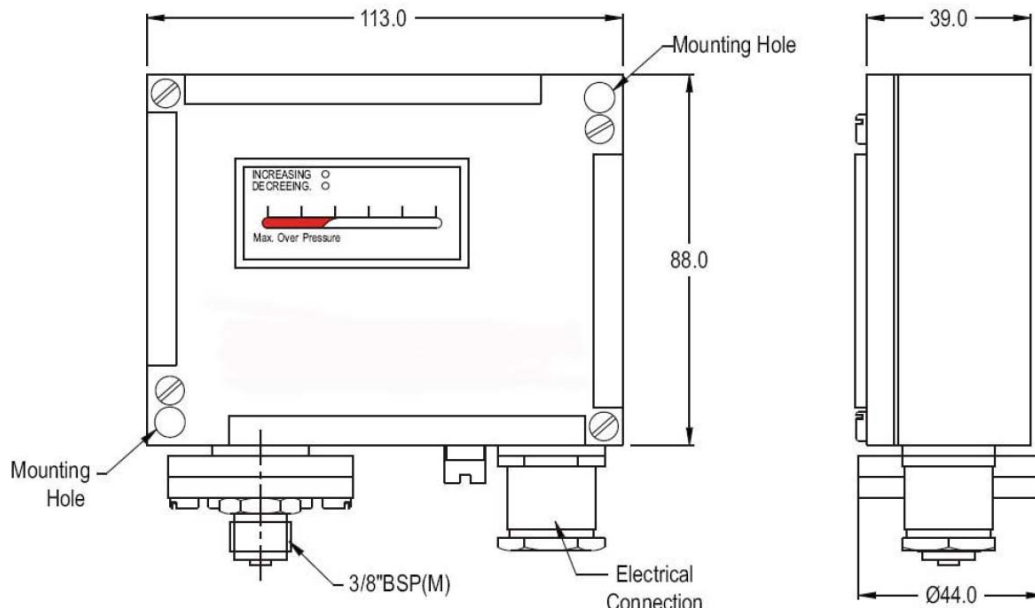
Смоленск (4812)29-41-54
Сочи (862)225-72-31
Ставрополь (8652)20-65-13
Тверь (4822)63-31-35
Томск (3822)98-41-53
Тула (4872)74-02-29
Тюмень (3452)66-21-18
Ульяновск (8422)24-23-59
Уфа (347)229-48-12
Челябинск (351)202-03-61
Череповец (8202)49-02-64
Ярославль (4852)69-52-93

Единый адрес для всех регионов: brd@nt-rt.ru || <http://bd.nt-rt.ru>

Диапазоны давлений

Модель N	Диапазон (бар)	Дифференциал (бар)	Мак. Давление (бар)	Присоединение к процессу
РД-6-VAC	-1...0	0,10...0,50	7	3/8 BSP
РД-6-WC	0...300 см вод. ст.	10...50 см вод. ст.	2	3/8 BSP
РД-6-1	0,1...1,1	0,08...0,20	7	3/8 BSP
РД-6-3	0...4	0,08...0,30	7	3/8 BSP
РД-6-6	0...6	0,25...1,5	25	3/8 BSP
РД-6-10	0...10	0,3...1,3	25	3/8 BSP
РД-6-16	1...16	1...5	25	3/8 BSP
РД-6-30	2...32	1...5	45	3/8 BSP

Присоединительные размеры: (мм)



Форма заказа

Модель	РД-6
Диапазон WAC -1-0 бар WC 0-300 см вод. ст. 1 0,1-1,1 бар 3 0-4 бар 6 0-6 бар 10 0-10 бар 16 1-16 бар 30 2-32 бар	10
Присоединение к процессу STD ¼ BSP (F) 12NM ½ NPT (M) 4NM ¼ NPT (M) 12 NF ½ NPT (F) 4NF ¼ NPT (F)	4NM
Пример оформления заказа: РД-6-10-4NM	

Производитель постоянно работает над улучшением дизайна и повышением качества, поэтому оставляет за собой право исправлять и дополнять указанную выше информацию.

Архангельск (8182)63-90-72
Астана +7(7172)727-132
Белгород (4722)40-23-64
Брянск (4832)59-03-52
Владивосток (423)249-28-31
Волгоград (844)278-03-48
Вологда (8172)26-41-59
Воронеж (473)204-51-73
Екатеринбург (343)384-55-89
Иваново (4932)77-34-06
Ижевск (3412)26-03-58
Казань (843)206-01-48

Калининград (4012)72-03-81
Калуга (4842)92-23-67
Кемерово (3842)65-04-62
Киров (8332)68-02-04
Краснодар (861)203-40-90
Красноярск (391)204-63-61
Курск (4712)77-13-04
Липецк (4742)52-20-81
Магнитогорск (3519)55-03-13
Москва (495)268-04-70
Мурманск (8152)59-64-93
Набережные Челны (8552)20-53-41

Нижний Новгород (831)429-08-12
Новокузнецк (3843)20-46-81
Новосибирск (383)227-86-73
Орел (4862)44-53-42
Оренбург (3532)37-68-04
Пенза (8412)22-31-16
Пермь (342)205-81-47
Ростов-на-Дону (863)308-18-15
Рязань (4912)46-61-64
Самара (846)206-03-16
Санкт-Петербург (812)309-46-40
Саратов (845)249-38-78

Смоленск (4812)29-41-54
Сочи (862)225-72-31
Ставрополь (8652)20-65-13
Тверь (4822)63-31-35
Томск (3822)98-41-53
Тула (4872)74-02-29
Тюмень (3452)66-21-18
Ульяновск (8422)24-23-59
Уфа (347)229-48-12
Челябинск (351)202-03-61
Череповец (8202)49-02-64
Ярославль (4852)69-52-93