

## МАНОМЕТРЫ ДИФФЕРЕНЦИАЛЬНЫЕ МЕМБРАННЫЕ МДМ, МДМЭ. Мод. 1 и 2.

### Техническое описание

Исполнение в соответствии с EN 837-3.

### НАЗНАЧЕНИЕ

Манометры дифференциальные мембранные предназначены для измерений разности давлений жидкостей и газов, не агрессивных по отношению к измерительной системе.

### ОБЛАСТЬ ПРИМЕНЕНИЯ.

Используются в сложных эксплуатационных и технологических условиях, в том числе в местах с повышенной вибрацией и пульсацией, в пищевой, пивоваренной и фармацевтической промышленности, в энергетической технике, химической и нефтехимической индустрии, в ядерных и фильтрующих установках, в системах водоснабжения и газоснабжения, в деревообрабатывающей, целлюлозно-бумажной, сахарной, цементной и других отраслях перерабатывающей промышленности.

### ТЕХНИЧЕСКИЕ ХАРАКТЕРИСТИКИ

**Номинальный диаметр корпуса (НД):** 100, 150 (160) мм.

**Класс точности (по ГОСТ 18140-84):** 1; 1,5; 1,6; 2,5; 4.

**Диапазоны измерений:** 0...1,6 кПа до 0...4000 кПа (0...16 мбар до 0...40 бар), или другие эквивалентные единицы давления.

**Максимальное рабочее давление (статическое):**

4 МПа диапазоны до 60 кПа;

7 МПа диапазоны свыше 60 кПа.

**Диапазон рабочих температур:**

Окружающая среда: минус 40...+65 °С.

Измеряемая среда: максимум +100 °С.

При заполнении корпуса глицерином, измеряемая среда максимум + 65 °С.

**Влияние температуры:**

Пределы дополнительной погрешности, вызванной изменением температуры окружающего воздуха от +20 °С +/-2 °С в диапазоне рабочих температур в соответствии с ГОСТ 2405.

**Мембрана:** Нержавеющая сталь.

**Присоединения:**

Нержавеющая сталь (определяется конструктивным исполнением манометра).

**Резьба присоединения:** 1/4" NPT(внутр.) x 2; 3/8" BSP(вн.) x 2; 1/2" BSP(вн.) x 2; 1/2" NPT(вн.) x 2 (другие резьбы по запросу).

**Корпус:** Нержавеющая сталь (другие материалы по запросу).

**Кольцо:** Нержавеющая сталь, съемное.

**Передаточный механизм:** Нержавеющая сталь (другой материал по запросу). **Циферблат:** Алюминий белого цвета, с ограничительным шрифтом, шкала черного цвета.

**Стрелка:** Алюминий черного цвета, с корректировкой нуля на стрелке.

**Стекло:** Безопасное стекло (другой материал по запросу).

**Уплотнение:** Неопрен (другой материал по запросу).

**Степень защиты:** IP 54; IP 55; IP56; IP 65.

**Разворот шкалы:** от 180 до 270° (в зависимости от диапазона). **Дополнительные опции:**

Свидетельство о поверке. Заполнение корпуса глицерином, силиконовым маслом и др. Уплотнения VITON или NBR; Изготовление мембраны и мембранной камеры из монеля. Максимальное статическое давление 10, 20, 25 и 40 МПа. Сверхпрочное стекло или пластиковое. Передний (фронтальный) крепежный фланец. Крепление на поверхность или трубу 2". Дизайн шкалы предоставляется Заказчиком (цветные, комбинированные шкалы). Испытание в соответствии с NACE стандартом. Испытание проливкой гелием. Покрытие мембраны PTFE. Температура измеряемой среды >100°С.

### ВАРИАНТЫ ИСПОЛНЕНИЯ:

**Модификация 1:** имеет двойную мембрану.

**Модификация 2:** имеет одинарную мембрану.

**Модификация 3:** манометры комплектуются электроконтактами МДМЭ.

Архангельск (8182)63-90-72

Астана +7(7172)727-132

Белгород (4722)40-23-64

Брянск (4832)59-03-52

Владивосток (423)249-28-31

Волгоград (844)278-03-48

Вологда (8172)26-41-59

Воронеж (473)204-51-73

Екатеринбург (343)384-55-89

Иваново (4932)77-34-06

Ижевск (3412)26-03-58

Казань (843)206-01-48

Калининград (4012)72-03-81

Калуга (4842)92-23-67

Кемерово (3842)65-04-62

Киров (8332)68-02-04

Краснодар (861)203-40-90

Красноярск (391)204-63-61

Курск (4712)77-13-04

Липецк (4742)52-20-81

Магнитогорск (3519)55-03-13

Москва (495)268-04-70

Мурманск (8152)59-64-93

Набережные Челны (8552)20-53-41

Нижний Новгород (831)429-08-12

Новокузнецк (3843)20-46-81

Новосибирск (383)227-86-73

Орел (4862)44-53-42

Оренбург (3532)37-68-04

Пенза (8412)22-31-16

Пермь (342)205-81-47

Ростов-на-Дону (863)308-18-15

Рязань (4912)46-61-64

Самара (846)206-03-16

Санкт-Петербург (812)309-46-40

Саратов (845)249-38-78

Смоленск (4812)29-41-54

Сочи (862)225-72-31

Ставрополь (8652)20-65-13

Тверь (4822)63-31-35

Томск (3822)98-41-53

Тула (4872)74-02-29

Тюмень (3452)66-21-18

Ульяновск (8422)24-23-59

Уфа (347)229-48-12

Челябинск (351)202-03-61

Череповец (8202)49-02-64

Ярославль (4852)69-52-93

## Основные диапазоны показаний

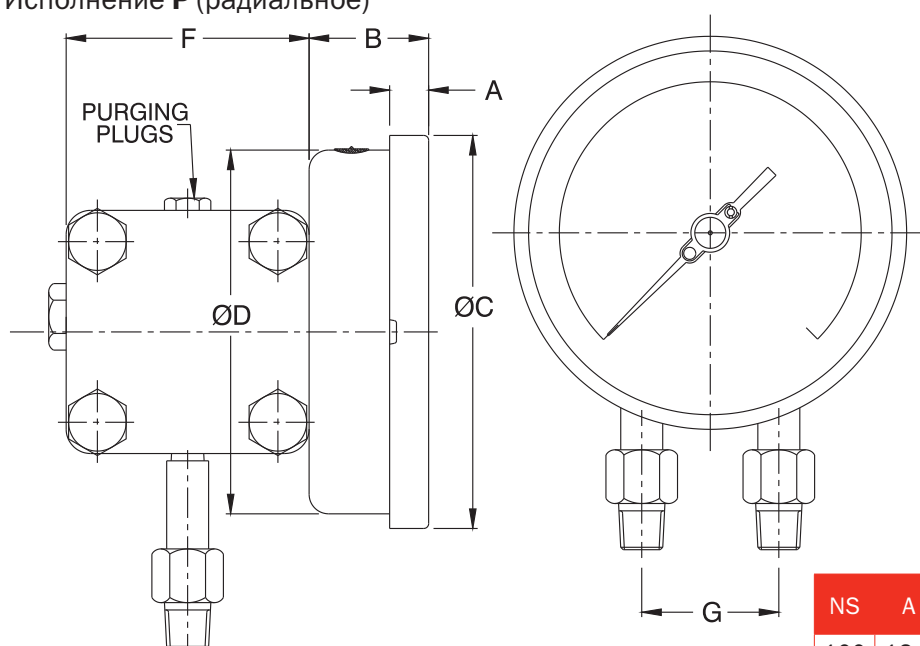
Таблица №1

Одинарная шкала					
кПа	кПа	кПа	бар	бар	бар
0/1,6	0/2,5	0/4	0/0,4	0/0,6	0/1
0/6	0/10	0/16	0/1,6	0/2,5	0/4
0/25	0/40	0/60	0/6	0/10	0/16

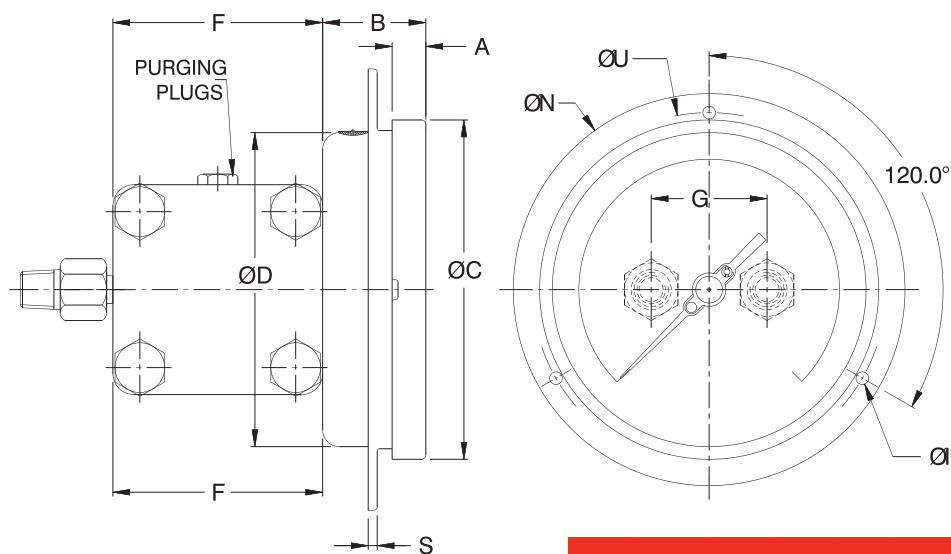
## МОДИФИКАЦИЯ 1

### ГАБАРИТНЫЕ РАЗМЕРЫ:

Исполнение **Р** (радиальное)



Исполнение **ТПФ** (осевое с передним фланцем)

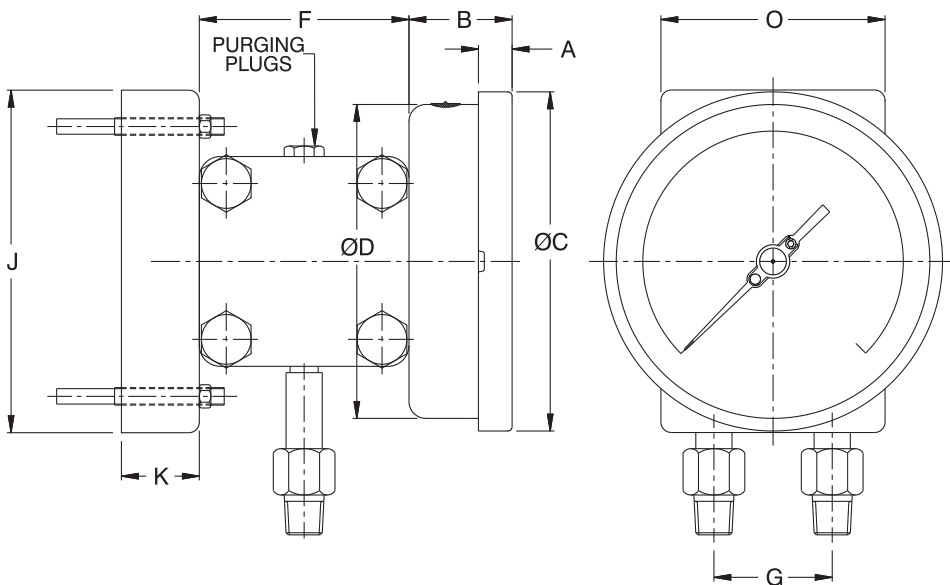


NS	A	B	ØC	ØD	F	G	Вес в гр (с коробкой)
100	12,5	48	110	100	99	50	5850,0
150	15	49	161	149	99	50	6164,0

NS	A	B	ØC	ØD	S	ØI	ØN	ØU	F	G	Вес в гр (с коробкой)
100	12,5	48	110	100	1	6	134	118	99	50	5980,0
150	15	49	161	149	5	6	186	168	99	50	6147,0

# ИЗМЕРИТЕЛЬНЫЕ ПРИБОРЫ

Исполнение **PX** (радиальное с крепежным хомутом)



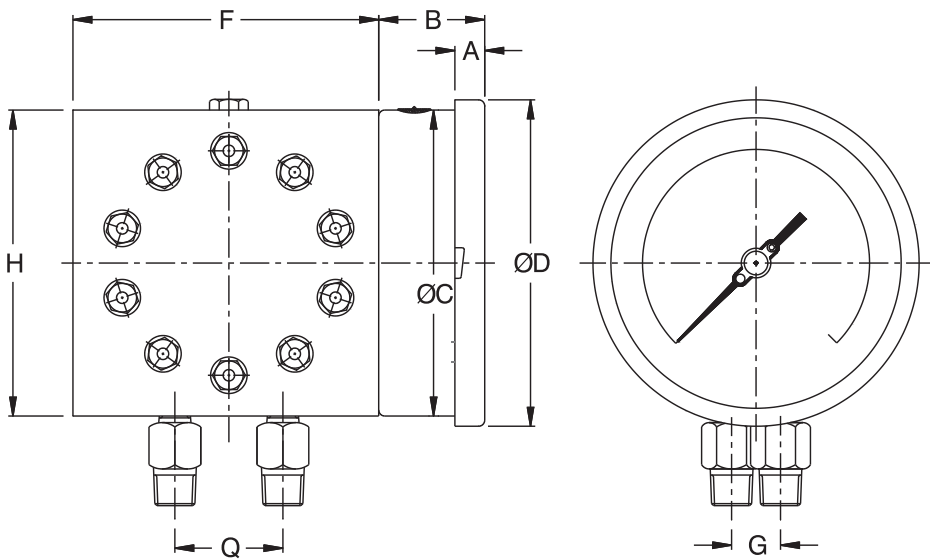
NS	A	B	ØC	ØD	F
100	12,5	48	110	100	99
150	15	49	161	149	99

G	J	K	O	Вес в гр (с коробкой)
50	164	37	105	6730,0
50	164	37	105	7144,0

## МОДИФИКАЦИЯ 2

ГАБАРИТНЫЕ РАЗМЕРЫ:

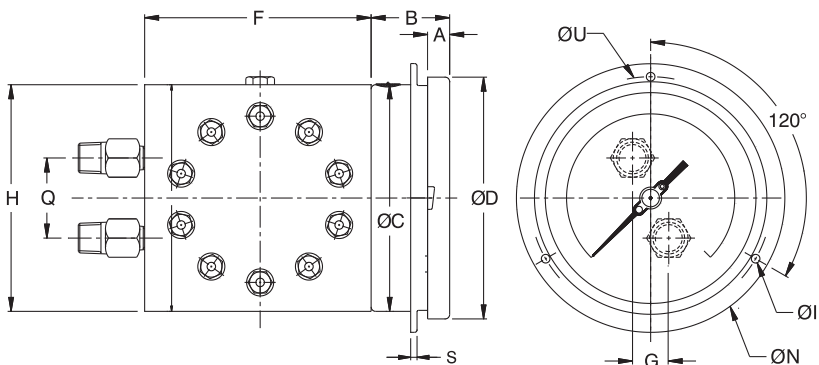
Исполнение **P** (радиальное для низких давлений)



NS	A	B	ØC	ØD
100	12,5	48	110	110
150	15	49	149	161

F	H	G	Q	Вес в гр (с коробкой)
150	150	24	50	8100,0
150	150	24	50	8260,0

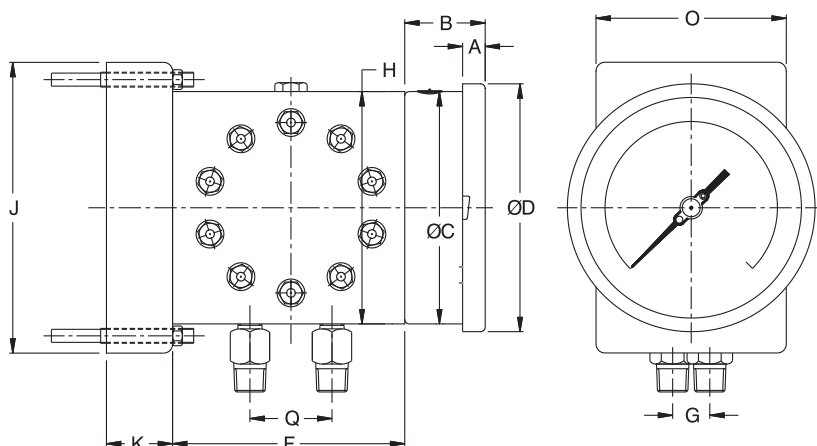
Исполнение **ТПФНД** (осевое с передним фланцем для низких давлений)



NS	A	B	ØC	ØD	S	ØI
100	12,5	48	110	110	1	6
150	15	49	149	161	5	6

ØN	ØU	F	H	G	Q	Вес в гр (с коробкой)
134	118	150	150	24	50	8255,0
186	168	150	150	24	50	8405,0

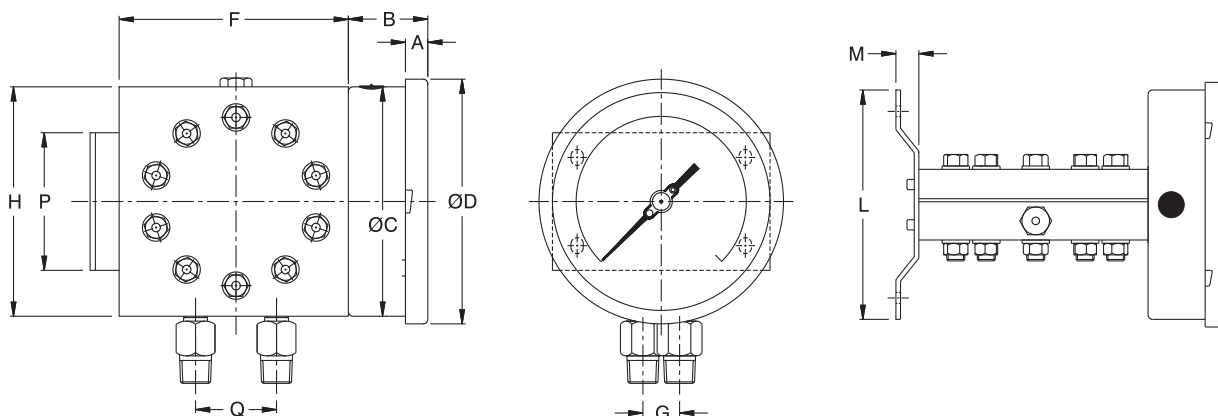
Исполнение **РХНД** (радиальное с крепежным хомутом для низких давлений)



NS	A	B	ØC	ØD	F	H
100	12,5	48	110	110	150	150
150	15	49	149	161	150	150

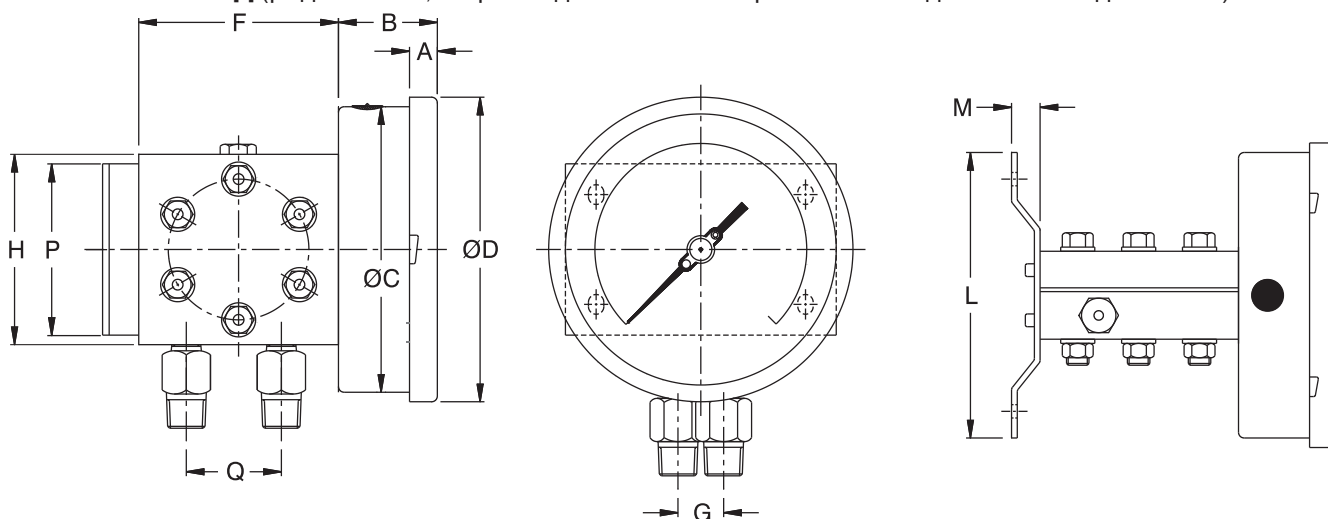
G	Q	J	K	O	Вес в гр (с коробкой)
24	50	164	37	105	9090,0
24	50	164	37	105	9240,0

Исполнение **РКНД** (радиальное, с присоединительным кронштейном для низких давлений)



NS	A	B	ØC	ØD	F	H	G	Q	P	M	L	Вес в гр (с коробкой)
100	12,5	48	110	110	150	150	24	50	90	16,5	149	8410,0
150	15	49	149	161	150	150	24	50	90	16,5	149	8560,0

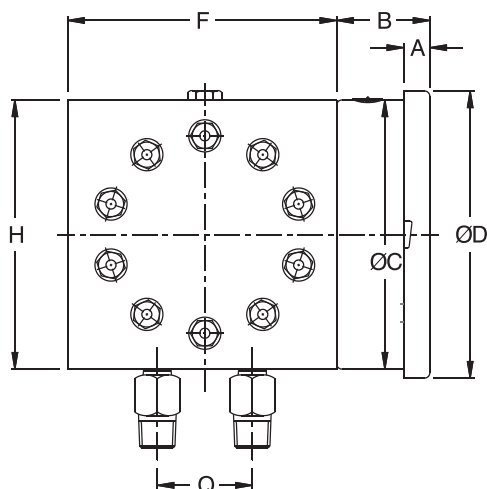
Исполнение **РКВД** (радиальное, с присоединительным кронштейном для высоких давлений)



NS	A	B	ØC	ØD	F	H	G	Q	P	M	L	Вес в гр (с коробкой)
100	12,5	48	110	110	150	100	25	52	90	16,5	149	4610,0
150	15	49	149	161	150	100	25	52	90	16,5	149	4760,0

## ИЗМЕРИТЕЛЬНЫЕ ПРИБОРЫ

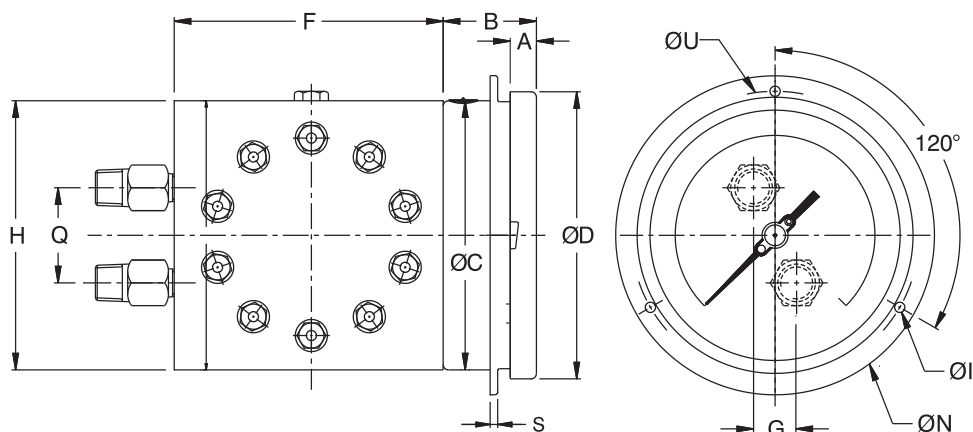
Исполнение **РВД** (радиальное для высоких давлений)



NS	A	B	ØC	ØD
100	12,5	48	100	110
150	15	49	149	161

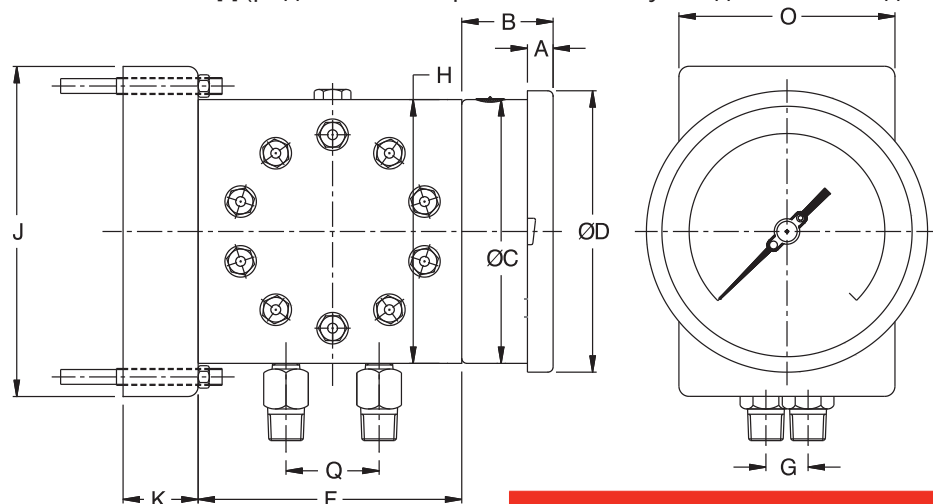
F	H	G	Q	Вес в гр (с коробкой)
105	100	25	52	4310,0
105	100	25	52	4460,0

Исполнение **ТПФВД** (осевое с передним фланцем для высоких давлений),



NS	A	B	ØC	ØD	S	ØI	ØN	ØU	F	H	G	Q	Вес в гр (с коробкой)
100	12,5	48	100	110	1	6	134	118	105	100	25	52	4455,0
150	15	49	149	161	5	6	186	168	105	100	25	52	4605,0

Исполнение **РХВД** (радиальное с крепежным хомутом для высоких давлений)



NS	A	B	ØC	ØD	F	H	G	Q	J	K	Ø	Вес в гр (с коробкой)
100	12,5	48	100	110	105	100	25	52	164	37	105	5290,0
150	15	49	149	161	105	100	25	52	164	37	105	5440,0

## Электрические контакты (не возможно для гидрозаполненного корпуса)

**Контакты с магнитным поджатием (230 V AC, 1 A)  
(48 V DC, 0.5 A).**

**Применимо для диапазонов > 60 кПа.**

**H/0 – нормально открытый (замыкающий контакт), H/3 – нормально закрытый (размыкающий контакт).**

**Возможные варианты: 1 н/о; 1 н/з; 2 н/з; 2 н/о; 2 (н/з + н/о); 2 (н/о + н/з); SPDT; DPDT; Усилитель тока до 5 А. Другие варианты по запросу.**

**Примечание:** Возможны другие варианты электроконтактов под заказ.

**Индуктивные контакты (220 V AC, 0.4 A).**

**Применимо для диапазонов > 4 кПа.**

## Пример оформления заказа:

### **МДМ – 1 - 100 ТПФ (0-1,6) кгс/см<sup>2</sup>, Кл. 1,5 2xG1/2 /опции**

Манометр деформационный мембранный (МДМ), модификация 1 (1), диаметр корпуса 100 мм (100), исполнение осевое с передним фланцем (ТПФ), диапазон показаний 0-1,6 кгс/см<sup>2</sup> (0-1,6) кгс/см<sup>2</sup>, класс точности 1,5 (Кл. 1,5), присоединение 2 х штуцер с наружной резьбой G1/2 (2xG1/2), далее по запросу могут указываться дополнительные опции, через /

### **УСТРОЙСТВО И РАБОТА**

Принцип действия манометров основан на использовании зависимости между измеряемым давлением и упругой деформацией чувствительного элемента.

Основным узлом измерительной системы манометров является мембрана, жестко закрепленная по наружному контуру. Под воздействием измеряемой разности давлений, которые подаются на штуцеры измерительных камер манометра, мембрана деформируется и ее прогиб с помощью передаточного механизма преобразуется в угловое перемещение показывающей стрелки относительно шкалы циферблата манометра.

Манометры МДМЭ имеют электрические контакты (индуктивные или с магнитным поджатием), которые устанавливаются при эксплуатации на любое значение давления в пределах шкалы манометров, обеспечивая управление внешними электрическими цепями от сигнализирующего устройства прямого действия путем включения и выключения контактов в схемах сигнализации, автоматике и блокировки технологических процессов.

### **УКАЗАНИЯ МЕР БЕЗОПАСНОСТИ**

Не допускается эксплуатация манометров в системах, давление в которых может превышать значение предельно допустимого измеряемого давления. Работы по устранению каких-либо дефектов манометров, их присоединение и отсоединение от магистралей, подводящих измеряемую среду, должно производиться только при отсутствии давления в этих магистралях. Монтаж манометров должен осуществляться только воздействием на штуцер. При монтаже следует использовать специальные ключи. Запрещается устанавливать манометр в посадочном гнезде воздействием на корпус. В качестве уплотнения в месте соединения манометра с источником давления рекомендуется применять специальную уплотнительную ленту из материала, совместимого с измеряемой средой.

### **ПОВЕРКА**

Поверка манометров проводится в соответствии с методикой МИ 2124-90 «Манометры, вакуумметры, мановакуумметры, напоромеры, тягомеры и тягонапоромеры показывающие и самопишущие. Методика поверки».

Межповерочный интервал - 1 год.

### **ГАРАНТИИ ИЗГОТОВИТЕЛЯ (ПОСТАВЩИКА)**

Изготовитель (поставщик) гарантирует соответствие манометров требованиям технической документации при соблюдении потребителем условий эксплуатации.

Срок гарантии манометров – 18 месяцев с даты поставки или 12 месяцев с даты начала эксплуатации.

### **УТИЛИЗАЦИЯ**

Манометры не содержат ядовитых, токсичных и взрывчатых материалов и веществ, требующих специальных методов утилизации. После окончания срока службы манометры подвергаются мероприятиям по подготовке и отправке на утилизацию. При этом следует руководствоваться нормативно-техническими документами, принятыми в эксплуатирующей организации по утилизации черных, цветных металлов и электронных компонентов.

**Примечание:** Производитель постоянно работает над улучшением дизайна и повышением качества приборов, поэтому оставляет за собой право исправлять и дополнять указанную выше информацию.

Архангельск (8182)63-90-72

Астана +7(7172)727-132

Белгород (4722)40-23-64

Брянск (4832)59-03-52

Владивосток (423)249-28-31

Волгоград (844)278-03-48

Вологда (8172)26-41-59

Воронеж (473)204-51-73

Екатеринбург (343)384-55-89

Иваново (4932)77-34-06

Ижевск (3412)26-03-58

Казань (843)206-01-48

Калининград (4012)72-03-81

Калуга (4842)92-23-67

Кемерово (3842)65-04-62

Киров (8332)68-02-04

Краснодар (861)203-40-90

Красноярск (391)204-63-61

Курск (4712)77-13-04

Липецк (4742)52-20-81

Магнитогорск (3519)55-03-13

Москва (495)268-04-70

Мурманск (8152)59-64-93

Набережные Челны (8552)20-53-41

Нижний Новгород (831)429-08-12

Новокузнецк (3843)20-46-81

Новосибирск (383)227-86-73

Орел (4862)44-53-42

Оренбург (3532)37-68-04

Пенза (8412)22-31-16

Пермь (342)205-81-47

Ростов-на-Дону (863)308-18-15

Рязань (4912)46-61-64

Самара (846)206-03-16

Санкт-Петербург (812)309-46-40

Саратов (845)249-38-78

Смоленск (4812)29-41-54

Сочи (862)225-72-31

Ставрополь (8652)20-65-13

Тверь (4822)63-31-35

Томск (3822)98-41-53

Тула (4872)74-02-29

Тюмень (3452)66-21-18

Ульяновск (8422)24-23-59

Уфа (347)229-48-12

Челябинск (351)202-03-61

Череповец (8202)49-02-64

Ярославль (4852)69-52-93