



РЕЛЕ ДАВЛЕНИЯ DPS-BD. Техническое описание

Архангельск (8182)63-90-72
 Астана +7(7172)727-132
 Белгород (4722)40-23-64
 Брянск (4832)59-03-52
 Владивосток (423)249-28-31
 Волгоград (844)278-03-48
 Вологда (8172)26-41-59
 Воронеж (473)204-51-73
 Екатеринбург (343)384-55-89
 Иваново (4932)77-34-06
 Ижевск (3412)26-03-58
 Казань (843)206-01-48

Калининград (4012)72-03-81
 Калуга (4842)92-23-67
 Кемерово (3842)65-04-62
 Киров (8332)68-02-04
 Краснодар (861)203-40-90
 Красноярск (391)204-63-61
 Курск (4712)77-13-04
 Липецк (4742)52-20-81
 Магнитогорск (3519)55-03-13
 Москва (495)268-04-70
 Мурманск (8152)59-64-93
 Набережные Челны (8552)20-53-41

Нижний Новгород (831)429-08-12
 Новокузнецк (3843)20-46-81
 Новосибирск (383)227-86-73
 Орел (4862)44-53-42
 Оренбург (3532)37-68-04
 Пенза (8412)22-31-16
 Пермь (342)205-81-47
 Ростов-на-Дону (863)308-18-15
 Рязань (4912)46-61-64
 Самара (846)206-03-16
 Санкт-Петербург (812)309-46-40
 Саратов (845)249-38-78

Смоленск (4812)29-41-54
 Сочи (862)225-72-31
 Ставрополь (8652)20-65-13
 Тверь (4822)63-31-35
 Том-ск (3822)98-41-53
 Тула (4872)74-02-29
 Тюмень (3452)66-21-18
 Ульяновск (8422)24-23-59
 Уфа (347)229-48-12
 Челябинск (351)202-03-61
 Череповец (8202)49-02-64
 Ярославль (4852)69-52-93

Единый адрес для всех регионов: brd@nt-rt.ru || <http://bd.nt-rt.ru>

РЕЛЕ ДАВЛЕНИЯ DPS-BD

Примечание: Производитель постоянно работает над улучшением дизайна и повышением качества приборов, поэтому оставляет за собой право исправлять и дополнять указанную ниже информацию.

ОБЩИЕ СВЕДЕНИЯ:

Реле дифференциального давления DPS используется для контроля перепадов давления, а также контроля за относительными положительными или отрицательными давлениями в процессе вентиляции и в системах кондиционирования воздуха. DPS-BD используется для контроля за работой воздушных фильтров, воздушного потока, приводными ремнями вентилятора, промышленными технологическими цепями охлаждающим воздухом, защиты от замерзания теплообменников, приборов давления в чистых помещениях... Преимущества реле дифференциального давления DPS-BD перед конкурентами: легкая установка, на каждом регуляторе для достижения исключительно точной регулировки выгравирована индивидуальная шкала, специально разработанная диафрагма обеспечивает долговременную стабильность

ТЕХНИЧЕСКИЕ ХАРАКТЕРИСТИКИ

Отличительные особенности:

- Адаптация к Российским условиям.
- Температура окружающего воздуха -35 °C.
- Компактный дизайн.
- Долговременная устойчивость калибровочных характеристик.
- Быстрое время реагирования.
- Продолжительный срок службы.
- Поставляется с комплектом для монтажа.

Области применения:

- Кондиционирование
- Чистые помещения
- Медицина
- Контроль перепада давления на фильтрах
- Измерение уровня (через воздушную колонну)
- Трубки давления, диафрагменные измерители

Технические параметры:

Диапазон измерения, значение дифференциала и максимальное давление:

Модель:

	Диапазон (Па):	Дифференциал (Па)	Макс. давление (КПа):
200	20...200	10	5
300	30...300	10	5
500	50...500	20	5
1000	100...1000	100	5
2000	500...2000	150	5

Принцип действия:

перепад давления между обоими соединениями деформирует мембрану.

Измеряемая среда:

воздух и не агрессивные газы.

Температура окруж. среды при эксплуатации:

- 35 ... 60 °C.

Температура окруж. среды при хранении:

- 45 ... 85 °C.

Погрешность на воспроизводимость:

для диапазонов до 500 Па - меньше 2,5 Па;
для диапазонов от 500 Па - меньше 5 Па.

Дифференциал:

регулируемый. (Значение дифференциала, при котором происходит отключение или включение контактов выставляется по стандарту при производстве, положение регулировочного винта зафиксированного краской).

Сброс: автоматический.

Контакты: однополюсный перекидной контакт SPDT.

Электрические характеристики:

2A 250 VAC / 0.5 A 24 VDC.

Тип электрического соединения: 3

зажимных клеммы.

Кабельный ввод:

кабельная прокладка типа PG 11.

Материал корпуса: пластик.

Материал мембраны: силикон.

Монтаж: вертикальный/горизонтальный.

Долговечность: более 1 000 000 выключений

Степень защиты: IP 54.

Вес реле давления: 120 гр.

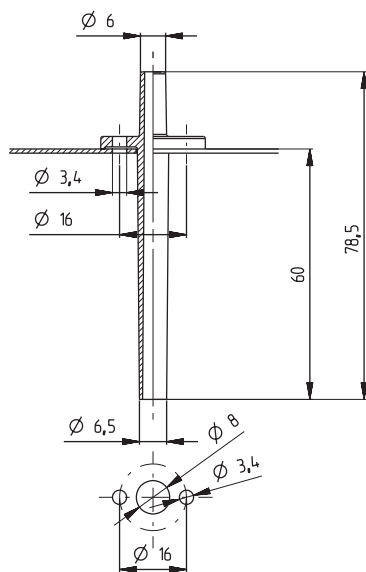
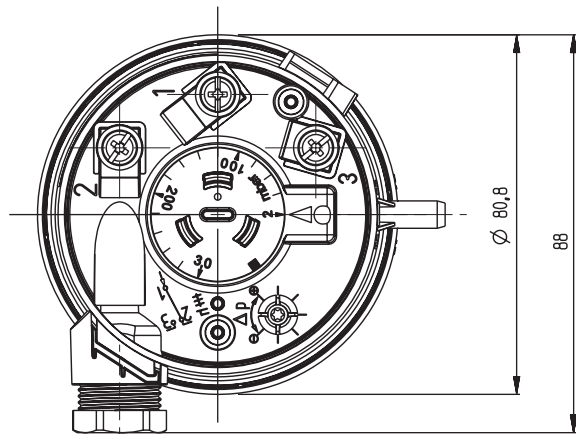
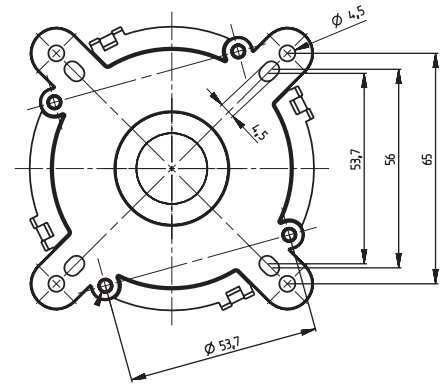
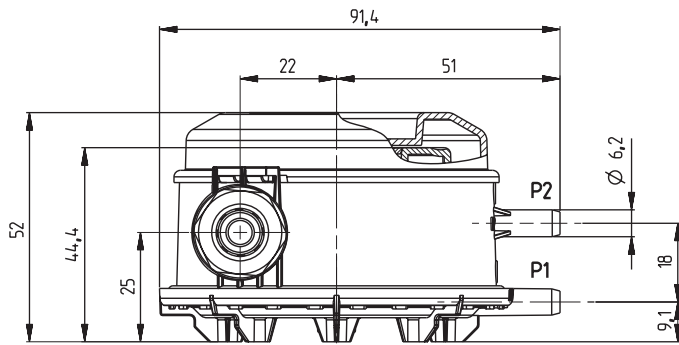
Комплект для монтажа:

2 адаптора для трубопровода из полихлорвинила, 4 фиксирующих винта, трубка из полихлорвинила длиной 2 метра и диаметром 5 мм, световой индикатор.

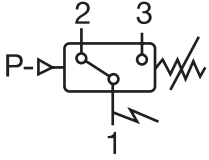
Вес реле, включая упаковку и комплект для монтажа: 220 гр.

ГАБАРИТНЫЕ И ПРИСОЕДИНИТЕЛЬНЫЕ РАЗМЕРЫ:

Стандартное исполнение:



Электрическая схема подключения:



Контактная группа:

Микропереключатель SPDT

Клеммы 1-3: контакты размыкаются при повышении давления.

Клеммы 1-2: контакты замыкаются при повышении давления

Инструкцию по монтажу и настройки точек срабатывания:

Реле давления пригодно для крепления на воздуховодах, стенах. Рекомендуемая ориентация - вертикальная, другие положения реле давления, кроме вертикального, влияют на величину перепада давления, при котором происходит срабатывание, так как при этой ориентации происходит калибровка. Соединительные трубы могут иметь произвольную длину, однако если они длиннее двух метров, время срабатывания увеличивается. Реле давления должно быть установлено таким образом, чтобы находился сверху от точек соединения с реле давлением. Для того чтобы избежать конденсата, трубопроводы должны прокладываться так, чтобы от точек соединения их с реле давлением трубопроводный участок имел уклон (без образования петли).

Пример оформления заказа:

Тип прибора, марка:

DPS-BD.

Модель:

200; 300; 500; 1000; 2000.

Диапазон измерения:

20...200; 30...300; 50...500; 100...1000; 500...2000 Па.

Примеры:

DPS -BD 200 (20...200 Па)

DPS -BD 300 (30...300 Па)

DPS -BD 500 (50...500 Па)

Архангельск (8182)63-90-72
Астана +7(7172)727-132
Белгород (4722)40-23-64
Брянск (4832)59-03-52
Владивосток (423)249-28-31
Волгоград (844)278-03-48
Вологда (8172)26-41-59
Воронеж (473)204-51-73
Екатеринбург (343)384-55-89
Иваново (4932)77-34-06
Ижевск (3412)26-03-58
Казань (843)206-01-48

Калининград (4012)72-03-81
Калуга (4842)92-23-67
Кемерово (3842)65-04-62
Киров (8332)68-02-04
Краснодар (861)203-40-90
Красноярск (391)204-63-61
Курск (4712)77-13-04
Липецк (4742)52-20-81
Магнитогорск (3519)55-03-13
Москва (495)268-04-70
Мурманск (8152)59-64-93
Набережные Челны (8552)20-53-41

Нижний Новгород (831)429-08-12
Новокузнецк (3843)20-46-81
Новосибирск (383)227-86-73
Орел (4862)44-53-42
Оренбург (3532)37-68-04
Пенза (8412)22-31-16
Пермь (342)205-81-47
Ростов-на-Дону (863)308-18-15
Рязань (4912)46-61-64
Самара (846)206-03-16
Санкт-Петербург (812)309-46-40
Саратов (845)249-38-78

Смоленск (4812)29-41-54
Сочи (862)225-72-31
Ставрополь (8652)20-65-13
Тверь (4822)63-31-35
Томск (3822)98-41-53
Тула (4872)74-02-29
Тюмень (3452)66-21-18
Ульяновск (8422)24-23-59
Уфа (347)229-48-12
Челябинск (351)202-03-61
Череповец (8202)49-02-64
Ярославль (4852)69-52-93

Единый адрес для всех регионов: brd@nt-rt.ru || <http://bd.nt-rt.ru>