

МАНОМЕТРЫ МЕМБРАННЫЕ, Тип ДММ и ДММЭ (Модификации 1 и 2). Техническое описание

Исполнение в соответствии с EN 837-3.

Диаметр
100, 150 (160) мм.

Класс точности
1; 1,5; 1,6; 2,5.

НАЗНАЧЕНИЕ

Манометры мембранные ДММ, ДММЭ предназначены для измерений избыточного давления и/или разрежения газов и жидкостей.

Конструкция чувствительного элемента манометра позволяет работать со сложными измеряемыми средами, такими как агрессивные, загрязненные и вязкие среды.

ОБЛАСТЬ ПРИМЕНЕНИЯ

Используются в сложных эксплуатационных и технологических условиях, в пищевой, пивоваренной и фармацевтической промышленности, в энергетической технике, химической и нефтехимической индустрии, в очистительных и фильтрующих установках, в деревообрабатывающей, целлюлозно-бумажной, сахарной, цементной и других отраслях перерабатывающей промышленности.

Диапазоны измерений:

Нижние пределы измерений: минус 0,1 или 0,06...0 МПа (минус 1 или 0,60 бар) или другие эквивалентные единицы давления.

Верхние пределы измерений: 0,06 или 4,0 МПа (0,6 или 40 бар) или другие эквивалентные единицы давления.

Рекомендуемые диапазоны измерений давления:

Измеряемое давление до 75% от конечного значения шкалы.

Перегрузка по давлению:

Кратковременно до 30% конечного значения шкалы.

Допустимые температуры:

Окружающая среда: минус 40...+65 °С.

Измеряемая среда: максимум +120 °С.

Влияние температуры:

Предел дополнительной погрешности, вызванной изменением температуры окружающего воздуха от +20 °С +/-2 °С в диапазоне рабочих температур в соответствии с ГОСТ 2405.

Чувствительный элемент:

Мембрана, нержавеющая сталь (другие материалы по запросу).

Присоединение:

Нержавеющая сталь, штуцер снизу (другие материалы по запросу).

Присоединительные размеры:

M20x1,5; G1/2; 1/2 NPT; G3/8; 3/8 NPT (возможны другие резьбы по запросу).

Конструкция присоединения:

Радиальное (снизу); открытый присоединительный фланец с DN 15 до DN 80 по DIN или с 1/2" до 3" по ANSI и др.

Передаточный механизм: Нержавеющая сталь, (медный сплав по запросу).

Циферблат: Алюминий белого цвета, шкала черного цвета.

Стрелка: Алюминий черная крашенная, фиксированная (корректировка нуля на стрелке по запросу).

Корпус: Нержавеющая сталь, (другой материал по запросу).

Стекло: Инструментальное стекло (другие материалы по запросу).

Кольцо: Нержавеющая сталь, съемное (другой материал по запросу).

Уплотнение: Неопрен (другой материал по запросу).

Степень защиты: IP54; IP55; IP56; IP65.

Дополнительные опции:

Свидетельство о поверке. Дизайн шкалы по запросу. Заказчика (цветные, комбинированные шкалы). Безопасное или сверхпрочное стекло. Покрытие мембраны - монель, серебро, хастеллой, PTFE (фторопласт) (другой материал по запросу). Покрытие PTFE (фторопласт) поверхностей, соприкасающихся с измеряемой средой. Корректировка нуля на стрелке.

Материал уплотнения диафрагмы - PTFE (фторопласт); свыше + 200 °С. Заполнение корпуса

глицерином. Перегрузка: ВПИ

≤ 40 кПа (0,4 бар) - 500 % ВПИ; 40 кПа (0,4 бар) < ВПИ ≤ 250 кПа (2,5 бар) - 300 % ВПИ; ВПИ > 250 кПа (2,5 бар) - 500

% ВПИ (макс. 40 бар). Специальная (массивная) конструкция со стойкостью к перегрузкам до 40, 100, 400 бар.

Архангельск (8182)63-90-72

Астана +7(7172)727-132

Белгород (4722)40-23-64

Брянск (4832)59-03-52

Владивосток (423)249-28-31

Волгоград (844)278-03-48

Вологда (8172)26-41-59

Воронеж (473)204-51-73

Екатеринбург (343)384-55-89

Иваново (4932)77-34-06

Ижевск (3412)26-03-58

Казань (843)206-01-48

Калининград (4012)72-03-81

Калуга (4842)92-23-67

Кемерово (3842)65-04-62

Киров (8332)68-02-04

Краснодар (861)203-40-90

Красноярск (391)204-63-61

Курск (4712)77-13-04

Липецк (4742)52-20-81

Магнитогорск (3519)55-03-13

Москва (495)268-04-70

Мурманск (8152)59-64-93

Набережные Челны (8552)20-53-41

Нижний Новгород (831)429-08-12

Новокузнецк (3843)20-46-81

Новосибирск (383)227-86-73

Орел (4862)44-53-42

Оренбург (3532)37-68-04

Пенза (8412)22-31-16

Пермь (342)205-81-47

Ростов-на-Дону (863)308-18-15

Рязань (4912)46-61-64

Самара (846)206-03-16

Санкт-Петербург (812)309-46-40

Саратов (845)249-38-78

Смоленск (4812)29-41-54

Сочи (862)225-72-31

Ставрополь (8652)20-65-13

Тверь (4822)63-31-35

Томск (3822)98-41-53

Тула (4872)74-02-29

Тюмень (3452)66-21-18

Ульяновск (8422)24-23-59

Уфа (347)229-48-12

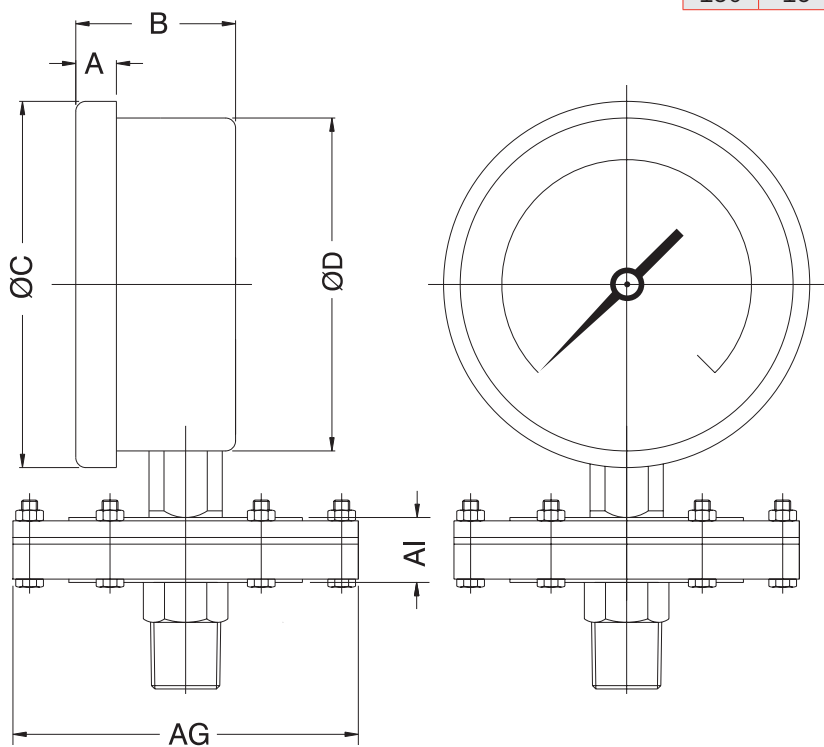
Челябинск (351)202-03-61

Череповец (8202)49-02-64

Челябинск (351)202-03-61

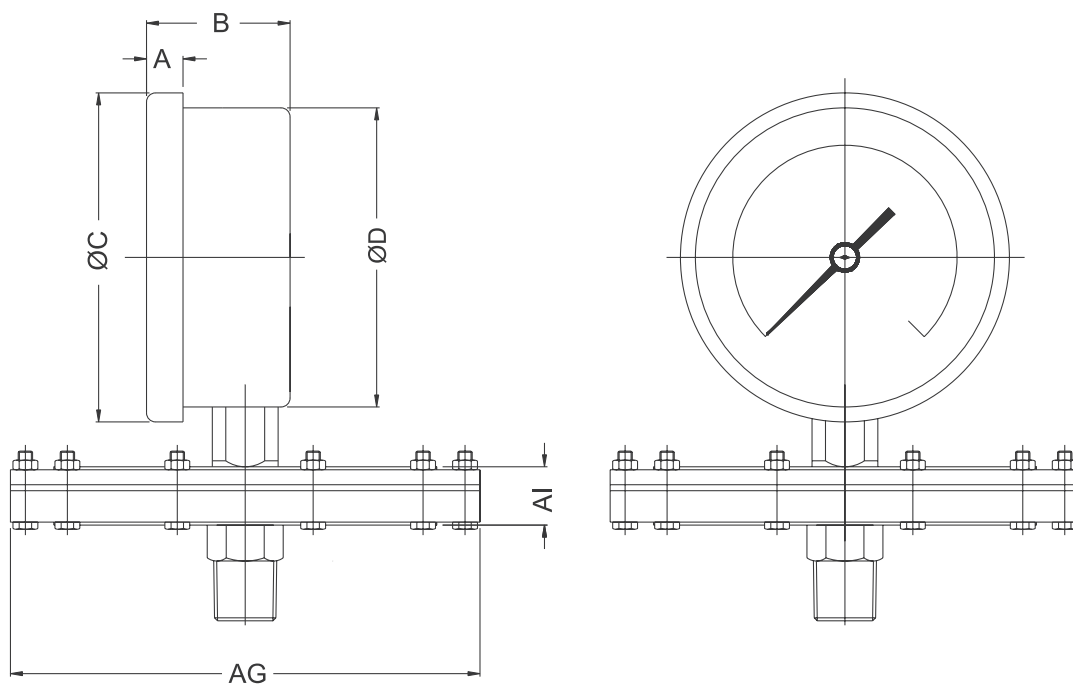
МОДИФИКАЦИЯ 1

NS	A	B	Ø C	Ø D	AG	AI	Вес в гр (с коробкой)
100	15	46,5	108	99	98	19	1440,0
150	16	48	155	153	98	19	1900,0



МОДИФИКАЦИЯ 2

NS	A	B	Ø C	Ø D	AG	AI	Вес в гр (с коробкой)
100	15	46,5	108	99	158	17,5	2520,0
150	16	48	155	153	158	17,5	2960,0



ИСПОЛНЕНИЕ С ОТКРЫТЫМ ФЛАНЦЕМ (КОД ОБОЗНАЧЕНИЯ) ПО DIN 2527

DN	PN	КОД	DN	PN	КОД	DN	PN	КОД
10	6	A01	25	6	A26	50	6	A51
	10	A02		10	A27		10	A52
	16	A03		16	A28		16	A53
	25	A04		25	A29		25	A54
	40	A05		40	A30		40	A55
	64	A06		64	A31		64	A56
	100	A07		100	A32		100	A57
	160	A08		160	A33		160	A58
	250	A09		250	A34		250	A59
	400	A10		400	A35		400	A60
15	6	A11	32	6	A36	65	6	A61
	10	A12		10	A37		10	A62
	16	A13		16	A38		16	A63
	25	A14		25	A39		25	A64
	40	A15		40	A40		40	A65
	64	A16	40	6	A41		64	A66
	100	A17		10	A42		100	A67
	160	A18		16	A43		160	A68
	250	A19		25	A44		250	A69
	400	A20		40	A45		400	A70
20	6	A21	40	64	A46	80	6	A71
	10	A22		100	A47		10	A72
	16	A23		160	A48		16	A73
	25	A24		250	A49		25	A74
	40	A25		400	A50		40	A75
							64	A76
							100	A77
							160	A78
							250	A79
							400	A80

ИСПОЛНЕНИЕ С ОТКРЫТЫМ ФЛАНЦЕМ (КОД ОБОЗНАЧЕНИЯ) ПО DIN 2642 2633 2635

DN	PN	КОД	DN	PN	КОД	DN	PN	КОД
10	10	A90	16	10	A81	40	10	A99
15		A91	15		A82	15		B01
20		A92	20		A83	20		B02
25		A93	25		A84	25		B03
32		A94	32		A85	32		B04
40		A95	40		A86	40		B05
50		A96	50		A87	50		B06
65		A97	65		A88	65		B07
80		A98	80		A89	80		B08

ИЗМЕРИТЕЛЬНЫЕ ПРИБОРЫ

ИСПОЛНЕНИЕ С ОТКРЫТЫМ ФЛАНЦЕМ (КОД ОБОЗНАЧЕНИЯ) ПО ANSI B16.5

НОМИНАЛЬНЫЙ РАЗМЕР	РЕЙТИНГ/ КЛАСС	КОД	НОМИНАЛЬНЫЙ РАЗМЕР	РЕЙТИНГ/ КЛАСС	КОД	НОМИНАЛЬНЫЙ РАЗМЕР	РЕЙТИНГ/ КЛАСС	КОД
1/2"	150	B09	1"	150	B21	1 1/2"	150	B33
	300	B10		300	B22		300	B34
	600	B11		600	B23		600	B35
	900	B12		900	B24		900	B36
	1500	B13		1500	B25		1500	B37
	2500	B14		2500	B26		2500	B38
3/4"	150	B15	1 1/4"	150	B27	2"	150	B39
	300	B16		300	B28		300	B40
	600	B17		600	B29		600	B41
	900	B18		900	B30		900	B42
	1500	B19		1500	B31		1500	B43
	2500	B 20		2500	B32		2500	B44

НОМИНАЛЬНЫЙ РАЗМЕР	РЕЙТИНГ/КЛАСС	КОД
2 1/2"	150	B45
	300	B46
	600	B47
	900	B48
	1500	B49
	2500	B50

НОМИНАЛЬНЫЙ РАЗМЕР	РЕЙТИНГ/КЛАСС	КОД
3"	150	B51
	300	B52
	600	B53
	900	B54
	1500	B55
	2500	B56

ИСПОЛНЕНИЕ С ОТКРЫТЫМ ФЛАНЦЕМ (КОД ОБОЗНАЧЕНИЯ) JIS - B 2210

НОМИНАЛЬНЫЙ РАЗМЕР	РЕЙТИНГ/ КЛАСС	КОД	НОМИНАЛЬНЫЙ РАЗМЕР	РЕЙТИНГ/ КЛАСС	КОД	НОМИНАЛЬНЫЙ РАЗМЕР	РЕЙТИНГ/ КЛАСС	КОД
10A	5K	B57	25A	5K	B66	50A	5K	B75
	10K	B58		10K	B67		10K	B76
	40K	B59		40K	B68		40K	B77
15A	5K	B60	32A	5K	B69	65A	5K	B78
	10K	B61		10K	B70		10K	B79
	40K	B62		40K	B71		40K	B80
20A	5K	B63	40A	5K	B72	80A	5K	B81
	10K	B64		10K	B73		10K	B82
	40K	B65		40K	B74		40K	B83

ИСПОЛНЕНИЕ С ОТКРЫТЫМ ФЛАНЦЕМ (КОД ОБОЗНАЧЕНИЯ) ПО BS – 10

НОМИНАЛЬНЫЙ РАЗМЕР	РЕЙТИНГ/ КЛАСС	КОД	НОМИНАЛЬНЫЙ РАЗМЕР	РЕЙТИНГ/ КЛАСС	КОД	НОМИНАЛЬНЫЙ РАЗМЕР	РЕЙТИНГ/ КЛАСС	КОД
1/2"	D	B84	1"	D	B96	1 1/2"	D	C09
	E	B85		E	B97		E	C10
	F	B86		F	B98		F	C11
	H	B87		H	B99		H	C12
	J	B88		J	C01		J	C13
	K	B89		K	C02		K	C14
3/4"	D	B90	1 1/4"	D	C03	2"	D	C15
	E	B91		E	C04		E	C16
	F	B92		F	C05		F	C17
	H	B93		H	C06		H	C18
	J	B94		J	C07		J	C19
	K	B95		K	C08		K	C20

НОМИНАЛЬНЫЙ РАЗМЕР	РЕЙТИНГ/КЛАСС	КОД
2 1/2"	D	C21
	E	C22
	F	C23
	H	C24
	J	C25
	K	C26

НОМИНАЛЬНЫЙ РАЗМЕР	РЕЙТИНГ/КЛАСС	КОД
3"	D	C27
	E	C28
	F	C29
	H	C30
	J	C31
	K	C32

Архангельск (8182)63-90-72
 Астана +7(7172)727-132
 Белгород (4722)40-23-64
 Брянск (4832)59-03-52
 Владивосток (423)249-28-31
 Волгоград (844)278-03-48
 Вологда (8172)26-41-59
 Воронеж (473)204-51-73
 Екатеринбург (343)384-55-89
 Иваново (4932)77-34-06
 Ижевск (3412)26-03-58
 Казань (843)206-01-48

Калининград (4012)72-03-81
 Калуга (4842)92-23-67
 Кемерово (3842)65-04-62
 Киров (8332)68-02-04
 Краснодар (861)203-40-90
 Красноярск (391)204-63-61
 Курск (4712)77-13-04
 Липецк (4742)52-20-81
 Магнитогорск (3519)55-03-13
 Москва (495)268-04-70
 Мурманск (8152)59-64-93
 Набережные Челны (8552)20-53-41

Нижний Новгород (831)429-08-12
 Новокузнецк (3843)20-46-81
 Новосибирск (383)227-86-73
 Орел (4862)44-53-42
 Оренбург (3532)37-68-04
 Пенза (8412)22-31-16
 Пермь (342)205-81-47
 Ростов-на-Дону (863)308-18-15
 Рязань (4912)46-61-64
 Самара (846)206-03-16
 Санкт-Петербург (812)309-46-40
 Саратов (845)249-38-78

Смоленск (4812)29-41-54
 Сочи (862)225-72-31
 Ставрополь (8652)20-65-13
 Тверь (4822)63-31-35
 Томск (3822)98-41-53
 Тула (4872)74-02-29
 Тюмень (3452)66-21-18
 Ульяновск (8422)24-23-59
 Уфа (347)229-48-12
 Челябинск (351)202-03-61
 Череповец (8202)49-02-64
 Ярославль (4852)69-52-93

Единый адрес для всех регионов: brd@nt-rt.ru || <http://bd.nt-rt.ru>