



МАНОМЕТР ОБЩЕТЕХНИЧЕСКИЙ С ТРУБЧАТОЙ ПРУЖИНОЙ ДМ (МОДИФИКАЦИЯ 7),

Исполнение полностью из нерж. стали, квадратный корпус.

НАЗНАЧЕНИЕ

Для измерения давления газообразных и жидких, не сильно вязких и не кристаллизирующихся сред, не агрессивных по отношению к нерж. стали (аммиак, щелочные и солевые растворы).

ОБЛАСТЬ ПРИМЕНЕНИЯ

пищевая, фармацевтическая промышленность, очистные сооружения, теплоэнергетика и машиностроение, криогенная техника, холодильные установки, компрессора, турбины и т.п.

Номинальный размер корпуса (НД):

96x96 мм;

Класс точности (по ГОСТ 2405-88):

1; 1,5; 1,6;

Диапазоны измерений:

минус 0,1...40 МПа (-1...400 кгс/см²) или другие эквивалентные единицы измерения.

Допустимые температуры:

Окружающая среда: минус 40...+65 °С.

Измеряемая среда:

максимум +270 °С (без заполнения корпуса).

При заполнении корпуса глицерином, измеряемая среда максимум + 65 °С.

Рекомендуемые диапазоны измерений давления:

Измеряемое давление до 75% от конечного значения шкалы.

Перегрузка по давлению:

Кратковременно до 30% конечного значения шкалы для диапазонов до 40 МПа.

Присоединение:

Нержавеющая сталь, штуцер сзади.

Резьба присоединения:

M12x1,5; G1/4B; 1/4NPT; G3/8B; 3/8NPT; M10x1; G1/8B; 1/8 NPT.

Измерительный элемент:

Трубчатая пружина Бурдона, нерж. сталь.

Передаточный механизм:

Нержавеющая сталь.

Циферблат:

Алюминий белого цвета, шкала черного цвета.

Стрелка:

алюминий черного цвета, фиксирована.

Корпус:

Нержавеющая сталь, IP55.

Стекло:

инструментальное стекло.

Кольцо:

Нержавеющая сталь.

Опции:

Встроенный демпфер (дрессель).

Очистка под кислород (без заполнения корпуса).

Дизайн шкалы предоставляется Заказчиком (цветные, комбинированные шкалы).

Испытание проливкой гелием.

Гидрозаполнение корпуса глицерином или силиконовым маслом.

Свидетельство о поверке.

Архангельск (8182)63-90-72
Астана +7(7172)727-132
Белгород (4722)40-23-64
Брянск (4832)59-03-52
Владивосток (423)249-28-31
Волгоград (844)278-03-48
Вологда (8172)26-41-59
Воронеж (473)204-51-73
Екатеринбург (343)384-55-89
Иваново (4932)77-34-06
Ижевск (3412)26-03-58
Казань (843)206-01-48

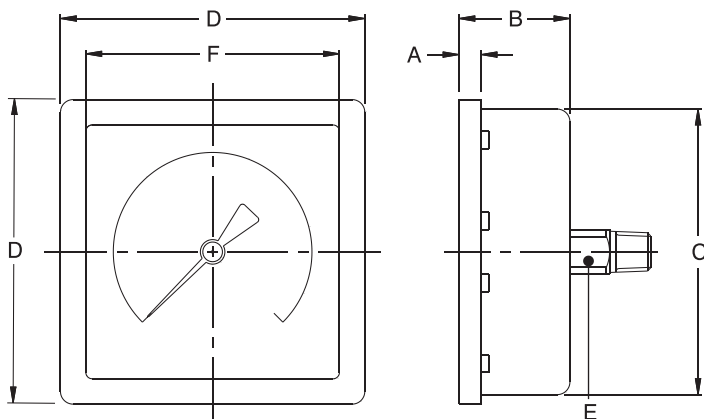
Калининград (401)272-03-81
Калуга (4842)92-23-67
Кемерово (3842)65-04-62
Киров (8332)68-02-04
Краснодар (861)203-40-90
Красноярск (391)204-63-61
Курск (4712)77-13-04
Липецк (4742)52-20-81
Магнитогорск (3519)55-03-13
Москва (495)268-04-70
Мурманск (8152)59-64-93
Набережные Челны (8552)20-53-41

Нижний Новгород (831)429-08-12
Новокузнецк (3843)20-46-81
Новосибирск (383)227-86-73
Орел (4862)44-53-42
Оренбург (3532)37-68-04
Пенза (8412)22-31-16
Пермь (342)205-81-47
Ростов-на-Дону (863)308-18-15
Рязань (4912)46-61-64
Самара (846)206-03-16
Санкт-Петербург (812)309-46-40
Саратов (845)249-38-78

Смоленск (4812)29-41-54
Сочи (862)225-72-31
Ставрополь (8652)20-65-13
Тверь (4822)63-31-35
Томск (3822)98-41-53
Тула (4872)74-02-29
Тюмень (3452)66-21-18
Ульяновск (8422)24-23-59
Уфа (347)229-48-12
Челябинск (351)202-03-61
Череповец (8202)49-02-64
Ярославль (4852)69-52-93

ГАБАРИТНЫЕ РАЗМЕРЫ:

Исполнение Т (осевое)



A	B	C	D	E	F	Вес в гр (с коробкой)
5	30	90	96	14	80	330,0

Основные диапазоны показаний

Таблица № 10

Шкала (PSI или кгс/см ²)			
Диапазон PSI	Диапазон кгс/см ²	Диапазон PSI	Диапазон кгс/см ²
-30 inHg / 0	-760 mmHg / 0	0/3000 psi	0/210 кгс/см ²
0/15 psi	0/1 кгс/см ²	0/4000 psi	0/280 кгс/см ²
0/30psi	0/2 кгс/см ²	0/5000 psi	0/350 кгс/см ²
0/60 psi	0/4 кгс/см ²	0/6000 psi	0/400 кгс/см ²
0/100 psi	0/7 кгс/см ²	0/10000 psi	0/700 кгс/см ²
0/150 psi	0/10 кгс/см ²	0/15000 psi	0/1000 кгс/см ²
0/200 psi	0/14 кгс/см ²	- 30inHg/15	- 1/1 кгс/см ²
0/300 psi	0/21 кгс/см ²	- 30inHg /30	- 1/2 кгс/см ²
0/400 psi	0/28 кгс/см ²	- 30inHg /60	- 1/4 кгс/см ²
0/500 psi	0/35 кгс/см ²	- 30inHg /100	- 1/7 кгс/см ²
0/600 psi	0/40 кгс/см ²	- 30inHg /150	- 1/10 кгс/см ²
0/1000 psi	0/70 кгс/см ²	- 30inHg /200	- 1/14 кгс/см ²
0/1500 psi	0/100 кгс/см ²	- 30inHg /300	- 1/21 кгс/см ²
0/2000 psi	0/140 кгс/см ²	- 30inHg /350	- 1/24 кгс/см ²

Пример оформления заказа:

ДМ - 7 – 96 Т (0-16) кгс/см², Кл. 1,5 М12х1,5/опции

Манометр деформационный с трубчатой пружиной (ДМ), модификация 7 (7), размер корпуса 96х96 мм (96), исполнение осевое (Т), диапазон показаний 0-16 кгс/см² (0-16кгс/см²), класс точности 1,5 (Кл. 1,5), присоединение штуцер с наружной резьбой М12х1,5 (М12х1,5), далее по запросу могут указываться дополнительные опции, через /

Архангельск (8182)63-90-72
Астана +7(7172)727-132
Белгород (4722)40-23-64
Брянск (4832)59-03-52
Владивосток (423)249-28-31
Волгоград (844)278-03-48
Вологда (8172)26-41-59
Воронеж (473)204-51-73
Екатеринбург (343)384-55-89
Иваново (4932)77-34-06
Ижевск (3412)26-03-58
Казань (843)206-01-48

Калининград (4012)72-03-81
Калуга (4842)92-23-67
Кемерово (3842)65-04-62
Киров (8332)68-02-04
Краснодар (861)203-40-90
Красноярск (391)204-63-61
Курск (4712)77-13-04
Липецк (4742)52-20-81
Магнитогорск (3519)55-03-13
Москва (495)268-04-70
Мурманск (8152)59-64-93
Набережные Челны (8552)20-53-41

Нижний Новгород (831)429-08-12
Новокузнецк (3843)20-46-81
Новосибирск (383)227-86-73
Орел (4862)44-53-42
Оренбург (3532)37-68-04
Пенза (8412)22-31-16
Пермь (342)205-81-47
Ростов-на-Дону (863)308-18-15
Рязань (4912)46-61-64
Самара (846)206-03-16
Санкт-Петербург (812)309-46-40
Саратов (845)249-38-78

Смоленск (4812)29-41-54
Сочи (862)225-72-31
Ставрополь (8652)20-65-13
Тверь (4822)63-31-35
Томск (3822)98-41-53
Тула (4872)74-02-29
Тюмень (3452)66-21-18
Ульяновск (8422)24-23-59
Уфа (347)229-48-12
Челябинск (351)202-03-61
Череповец (8202)49-02-64
Ярославль (4852)69-52-93