



МАНОМЕТР ОБЩЕТЕХНИЧЕСКИЙ С ТРУБЧАТОЙ ПРУЖИНОЙ Тип ДМ (Модификация 4). Техническое описание

Архангельск (8182)63-90-72
 Астана +7(7172)727-132
 Белгород (4722)40-23-64
 Брянск (4832)59-03-52
 Владивосток (423)249-28-31
 Волгоград (844)278-03-48
 Вологда (8172)26-41-59
 Воронеж (473)204-51-73
 Екатеринбург (343)384-55-89
 Иваново (4932)77-34-06
 Ижевск (3412)26-03-58
 Казань (843)206-01-48

Калининград (4012)72-03-81
 Калуга (4842)92-23-67
 Кемерово (3842)65-04-62
 Киров (8332)68-02-04
 Краснодар (861)203-40-90
 Красноярск (391)204-63-61
 Курск (4712)77-13-04
 Липецк (4742)52-20-81
 Магнитогорск (3519)55-03-13
 Москва (495)268-04-70
 Мурманск (8152)59-64-93
 Набережные Челны (8552)20-53-41

Нижний Новгород (831)429-08-12
 Новокузнецк (3843)20-46-81
 Новосибирск (383)227-86-73
 Орел (4862)44-53-42
 Оренбург (3532)37-68-04
 Пенза (8412)22-31-16
 Пермь (342)205-81-47
 Ростов-на-Дону (863)308-18-15
 Рязань (4912)46-61-64
 Самара (846)206-03-16
 Санкт-Петербург (812)309-46-40
 Саратов (845)249-38-78

Смоленск (4812)29-41-54
 Сочи (862)225-72-31
 Ставрополь (8652)20-65-13
 Тверь (4822)63-31-35
 Томск (3822)98-41-53
 Тула (4872)74-02-29
 Тюмень (3452)66-21-18
 Ульяновск (8422)24-23-59
 Уфа (347)229-48-12
 Челябинск (351)202-03-61
 Череповец (8202)49-02-64
 Ярославль (4852)69-52-93

Единый адрес для всех регионов: bd@nt-rt.ru || <http://bd.nt-rt.ru>

МАНОМЕТР ОБЩЕТЕХНИЧЕСКИЙ С ТРУБЧАТОЙ ПРУЖИНОЙ Тип ДМ (Модификация 4)

Примечание: Производитель постоянно работает над улучшением дизайна и повышением качества приборов, поэтому оставляет за собой право исправлять и дополнять указанную ниже информацию.

ОБЩИЕ СВЕДЕНИЯ:

Для измерений давления газообразных и жидких, не сильно вязких и не кристаллизирующихся сред, не агрессивных по отношению к нерж. стали (аммиак, щелочные и солевые растворы и др).

Используются в сложных эксплуатационных и технологических условиях, в том числе в местах с повышенной вибрацией и пульсацией в пищевой, пивоваренной и фармацевтической промышленности, в криогенной технике, химической и нефтехимической индустрии, в ядерных и холодильных установках, в насосах, прессах, компрессорах, турбинах, дизельных двигателях и т.п.

Рекомендуется для применения с разделителями сред: PM5319, PM5320, DA, DB, DE, DH, DJ и др.

ТЕХНИЧЕСКИЕ ХАРАКТЕРИСТИКИ

Номинальный диаметр корпуса (НД):
63; 100; 150 (160).

Класс точности (по ГОСТ 2405-88):

диаметр корпуса	63	100	150	150 (160)
класс точности	1,5(1,6)	0,4	0,5	0,6
	2,5	1,0	1,5	

Дополнительная погрешность при изменении температуры окружающей среды от 20±2°C в диапазоне рабочих температур на каждые 10°C составляет не более ±0,4%.

Диапазоны измерений:

-1...0 (0,6, 1,5, ... , 24), 0 ... (0 ... 0,6, 1, ... , 2500) бар, кгс/см², х0.1 МПа или другие эквивалентные единицы давления.

Допустимые температуры:

Окружающая среда: -60...+65°C.

Измеряемая среда: максимум +300 °C

При заполнении глицерином, измеряемая среда максимум +100°C

Рекомендуемые диапазоны измерений давления:

Измеряемое давление до 75% от конечного значения шкалы.

Присоединение:

Нержавеющая сталь, штуцер снизу, сзади (осевое эксцентричное).

Измерительный элемент:

Трубчатая пружина Бурдона, нерж. сталь.

Передаточный механизм:

Нержавеющая сталь.

Циферблат:

Алюминий белого цвета, градуировка черного цвета.

Стрелка:

Алюминий черного цвета, корректировка нуля на стрелке (опция).

Корпус:

Нержавеющая сталь, IP65; (IP66; IP67 опции).

Стекло:

Ламинированное безопасное стекло (SAFETY GLASS).

Присоединения:

диаметр корпуса	резьба
63	M10x1; G ¹ / ₈ ; ¹ / ₈ NPT M12x1.5; G ¹ / ₄ ; ¹ / ₄ NPT
100	M20x1,5; G ¹ / ₂ ; ¹ / ₂ NPT; G ³ / ₈ ; ³ / ₈ NPT
150 (160)	M20x1,5; G ¹ / ₂ ; ¹ / ₂ NPT; G ³ / ₈ ; ³ / ₈ NPT

Кольцо:

Нержавеющая сталь, съемное (завальцованное – опция).

Опции:

Встроенный демпфер (дроссель).

Очистка под кислород (без заполнения корпуса).

Заполнение корпуса глицерином, силиконовым маслом и др.

Сверхпрочное или инструментальное стекло.

Твердая защитная стенка SOLID FRONT.

Компенсация внутреннего вакуума или сверхдавления.

Изготовление измерительного элемента и штуцера из монеля.

Дизайн шкалы предоставляется Заказчиком (цветные, комбинированные шкалы).

Дополнительные специальные шкалы фреоновые, аммиачные.

Крепежный фланец с тыльной стороны.

Передний (фронтальный) крепежный фланец.

Скоба для крепления на панели.

Стрелка максимального значения.

Испытание в соответствии с NACE стандартом. Испытание проливкой гелием.

Перегрузка по давлению до 150 %.

Свидетельство о проверке.

Специальное исполнение:

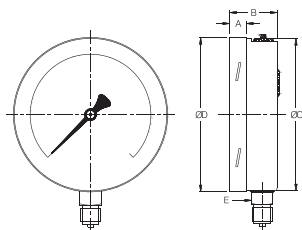
Аммиачные манометры (100 и 150 мм)

Дополнительные шкалы в °C R717 (NH₃)

Диапазоны давления: -1 ... 0 ... 15 бар или -1 ... 0 ... 24 бар

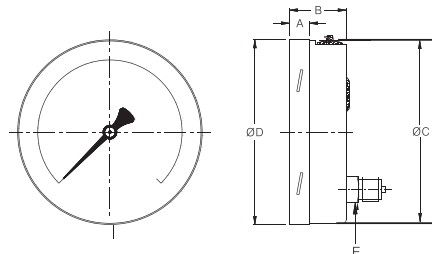
ГАБАРИТНЫЕ И ПРИСОЕДИНИТЕЛЬНЫЕ РАЗМЕРЫ:

Исполнение Р (радиальное)



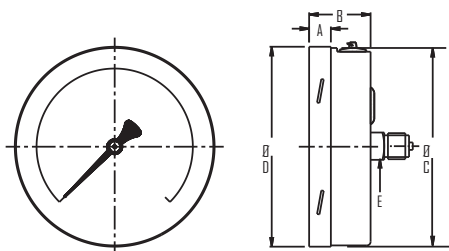
NS	A	B	Ø C	Ø D	E	Вес в гр (с коробкой)
63	12	32	61.7	64	14	310.0
100	17.5	49	99	101	22	800.0
150	17.5	51.5	159	162	22	1740.0

Исполнение ТЭ (осевой, эксцентричное)



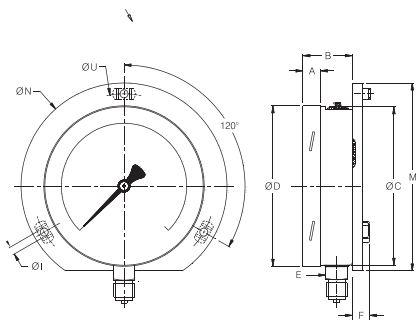
NS	A	B	Ø C	Ø D	E	Вес в гр (с коробкой)
63	12	32	61.7	64	14	310.0
100	17.5	49	99	101	22	790.0
150	17.5	51.5	159	162	22	1700.0

Исполнение Т (осевое)



NS	A	B	Ø C	Ø D	E	Вес в гр (с коробкой)
63	12	32	61.7	64	14	310.0
100	17.5	49	99	101	22	790.0
150	17.5	51.5	159	162	22	1170.0

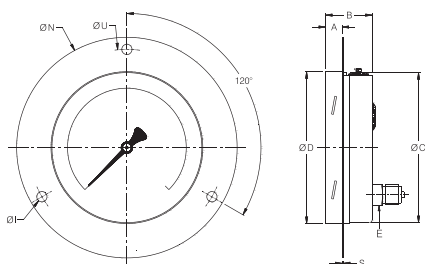
Исполнение РЗФ (радиальное задний фланец)



NS	A	B	Ø C	Ø D	E	F	Ø I	Ø N	Ø U	M	Вес в гр (с коробкой)
63	12	32	61.7	64	14	10	3.6	86	75	80	370.0
100	17.5	49	99	101	22	15	4.8	132	116	126	885.0
150	17.5	51.5	159	162	22	15	5.8	196	178	188	1920.0

Исполнение ТЭПФ

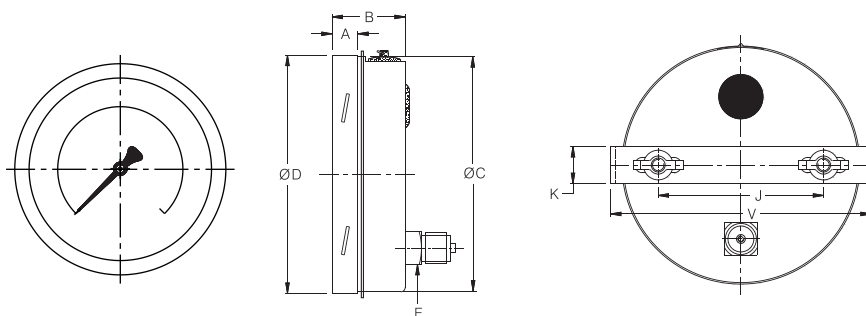
(осевое эксцентричное, передний фланец)



NS	A	B	Ø C	Ø D	E	Ø I	Ø N	Ø U	S	Вес в гр (с коробкой)
63	12	32	61.7	64	14	3.6	86	75	1	360.0
100	17.5	49	99	101	22	4.8	132	116	1	870.0
150	17.5	51.5	159	162	22	5.8	196	178	1	1820.0

ДМ мод. 4

Исполнение ТЭС (осевое, эксцентричное со скобой)

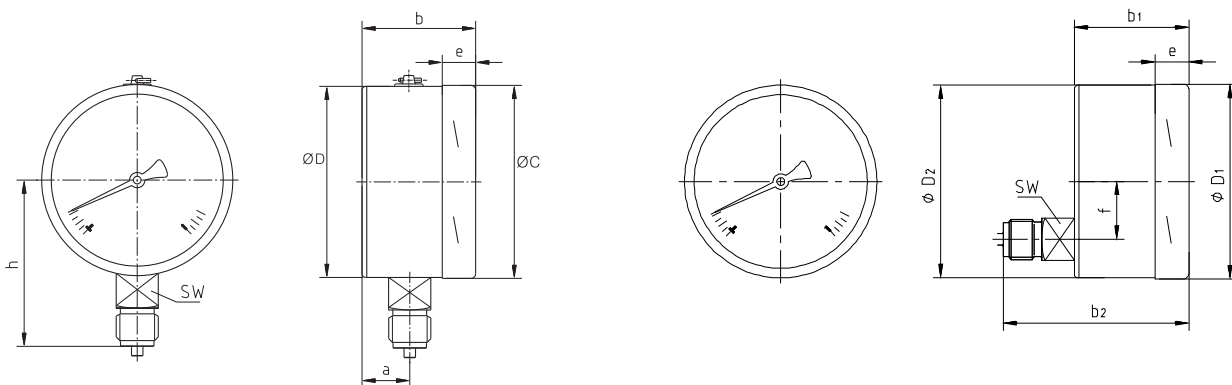


NS	A	B	ØC	ØD	E	J	K	V	Вес в гр (с коробкой)
63	12	32	61.7	64	14	46.5	15	74	390.0
100	12.5	49	101	99	22	72	16	108	990.0
150	17.5	51.5	162	159	22	106.5	16	158	1860.0

Безопасное исполнение ДМ мод. 4 с твердой защитной стенкой SOLID FRONT:

Исполнение Р (радиальное)

Исполнение ТЭ (осевой, эксцентричное)



NS	A	B	ØC	ØD	E	F	SW	B1	B2	Вес в гр (с коробкой)
63	17,5	42	63	63	14,5	18,5	14	42	61	265.0
100	25	59,5	101	100	17	30	22	59,5	93	1087.0
150	27	65	161	159	17,5	-	22	-	-	2333.0

Основные диапазоны показаний

Таблица №5

Шкала (бар, кгс/см ² , x0,1МПа)				
диапазон	диапазон	диапазон	диапазон	диапазон
0/0.6	0/4	0/25	0/160	0/1000
0/1	0/6	0/40	0/250	0/1600
0/1.6	0/10	0/50	0/400	0/2100
0/2.5	0/16	0/100	0/600	0/2500

Шкала (бар, кгс/см ² , x0,1МПа)			
Диапазон	Диапазон	Диапазон	Диапазон
-1/0	-1/1,5	-1/5	-1/15
-1/0,6	-1/3	1/9	-1/24

Пример оформления заказа.

ДМ - 4 – 100 РЗФ (0-16) кгс/см², Кл. 1,0, М20х1,5/опции

Манометр деформационный с трубчатой пружиной (**ДМ**), модификация 4 (**4**), диаметр корпуса 100 мм (**100**), исполнение радиальное с задним фланцем (**РЗФ**), диапазон показаний 0-16 кгс/см² (**0-16кгс/см²**), класс точности 1,0 (**Кл. 1,0**), присоединение штуцер с наружной резьбой М20х1,5 (**М20х1,5**), далее по запросу могут указываться дополнительные опции, через /

Архангельск (8182)63-90-72
Астана +7(7172)727-132
Белгород (4722)40-23-64
Брянск (4832)59-03-52
Владивосток (423)249-28-31
Волгоград (844)278-03-48
Вологда (8172)26-41-59
Воронеж (473)204-51-73
Екатеринбург (343)384-55-89
Иваново (4932)77-34-06
Ижевск (3412)26-03-58
Казань (843)206-01-48

Калининград (4012)72-03-81
Калуга (4842)92-23-67
Кемерово (3842)65-04-62
Киров (8332)68-02-04
Краснодар (861)203-40-90
Красноярск (391)204-63-61
Курск (4712)77-13-04
Липецк (4742)52-20-81
Магнитогорск (3519)55-03-13
Москва (495)268-04-70
Мурманск (8152)59-64-93
Набережные Челны (8552)20-53-41

Нижний Новгород (831)429-08-12
Новокузнецк (3843)20-46-81
Новосибирск (383)227-86-73
Орел (4862)44-53-42
Оренбург (3532)37-68-04
Пенза (8412)22-31-16
Пермь (342)205-81-47
Ростов-на-Дону (863)308-18-15
Рязань (4912)46-61-64
Самара (846)206-03-16
Санкт-Петербург (812)309-46-40
Саратов (845)249-38-78

Смоленск (4812)29-41-54
Сочи (862)225-72-31
Ставрополь (8652)20-65-13
Тверь (4822)63-31-35
Томск (3822)98-41-53
Тула (4872)74-02-29
Тюмень (3452)66-21-18
Ульяновск (8422)24-23-59
Уфа (347)229-48-12
Челябинск (351)202-03-61
Череповец (8202)49-02-64
Ярославль (4852)69-52-93

Единый адрес для всех регионов: brd@nt-rt.ru || <http://bd.nt-rt.ru>