

МЕМБРАННЫЙ РАЗДЕЛИТЕЛЬ СРЕД, DJ. Техническое описание

Архангельск (8182)63-90-72
Астана +7(7172)727-132
Белгород (4722)40-23-64
Брянск (4832)59-03-52
Владивосток (423)249-28-31
Волгоград (844)278-03-48
Вологда (8172)26-41-59
Воронеж (473)204-51-73
Екатеринбург (343)384-55-89
Иваново (4932)77-34-06
Ижевск (3412)26-03-58
Казань (843)206-01-48

Калининград (4012)72-03-81
Калуга (4842)92-23-67
Кемерово (3842)65-04-62
Киров (8332)68-02-04
Краснодар (861)203-40-90
Красноярск (391)204-63-61
Курск (4712)77-13-04
Липецк (4742)52-20-81
Магнитогорск (3519)55-03-13
Москва (495)268-04-70
Мурманск (8152)59-64-93
Набережные Челны (8552)20-53-41

Нижний Новгород (831)429-08-12
Новокузнецк (3843)20-46-81
Новосибирск (383)227-86-73
Орел (4862)44-53-42
Оренбург (3532)37-68-04
Пенза (8412)22-31-16
Пермь (342)205-81-47
Ростов-на-Дону (863)308-18-15
Рязань (4912)46-61-64
Самара (846)206-03-16
Санкт-Петербург (812)309-46-40
Саратов (845)249-38-78

Смоленск (4812)29-41-54
Сочи (862)225-72-31
Ставрополь (8652)20-65-13
Тверь (4822)63-31-35
Томск (3822)98-41-53
Тула (4872)74-02-29
Тюмень (3452)66-21-18
Ульяновск (8422)24-23-59
Уфа (347)229-48-12
Челябинск (351)202-03-61
Череповец (8202)49-02-64
Ярославль (4852)69-52-93

Единый адрес для всех регионов: brd@nt-rt.ru || <http://bd.nt-rt.ru>

МЕМБРАННЫЙ РАЗДЕЛИТЕЛЬ СРЕД, DI

Примечание: Производитель постоянно работает над улучшением дизайна и повышением качества приборов, поэтому оставляет за собой право исправлять и дополнять указанную ниже информацию.

ОБЩИЕ СВЕДЕНИЯ:

Разделители сред DJ предназначены для предохранения внутренней полости чувствительных элементов измерительных устройств от попадания в нее агрессивных, горячих, вязких кристаллизирующихся сред или несущих взвешенные твердые частицы сред.

ТЕХНИЧЕСКИЕ ХАРАКТЕРИСТИКИ

Материал фланца: нержавеющая сталь 316 SS.

Материал мембраны: нержавеющая сталь 316L SS.

Уплотнение: витон.

Диапазон измерения давления:
-1...0 & 0...250 бар.

Присоединения к процессу:
фланцевое DN 25, 40, 50, 80, 100, 125
по DIN/BS/ANSI/JIS.

Присоединения прибора:
G $\frac{1}{2}$ (вну), M20x1,5 (вну), G $\frac{1}{4}$ (вну), M12x1,5 (вну), G $\frac{3}{8}$ (вну).

Области применения:

- Химическая промышленность.
- Нефтяная промышленность
- Газовая промышленность

Отличительные особенности:

- Изготовлен полностью из нержавеющей стали
- Мембрана имеет надежную сварную конструкцию
- Возможно изготовление всех стандартных размеров и номинальных диаметров
- Большой выбор материалов фланца и мембраны

Дополнительные технические параметры и коды оформления заказа:

Модель мембранного разделителя: DJ.

Наличие капилляра из нерж. стали: с капилляром - WI,
без капилляра - CI.

Длина капиллярной линии:
0.5(1...15) метров.

Резьба присоединения прибора:

стандарт - G $\frac{1}{2}$ (вну), M20x1,5 (вну),

заказ - G $\frac{1}{4}$ (вну), M12x1,5 (вну), G $\frac{3}{8}$ (вну).

Материал мембраны:

стандарт - UJ - нержавеющая сталь 316L SS;

заказ - UM - монель; UL - хастеллой «С»;

UP - серебро (давление от 21 бар);

UR - титан; UQ - тантал.

Материал фланца:

стандарт - TM - нержавеющая сталь 316 SS;

заказ - TK - нержавеющая сталь 304 SS;

TL - нержавеющая сталь 316L SS;

UH - титан; TX - монель; TT - хастеллой «С»;

UD - тантал; TN - углеродистая сталь.

Дополнительное уплотнение внутренней полости разделителя:

заказ - VZ - покрытие мембраны фторопластом для температуры измеряемой среды 315 °С.

Присоединения к процессу: DIN

(2501, 2527, 2633, 2635, 2642);

JIS - B 2210;

BS -10;

ANSI B 16.5;

GB/T 9123.1-2000;

Номинальный диаметр присоединения к процессу:

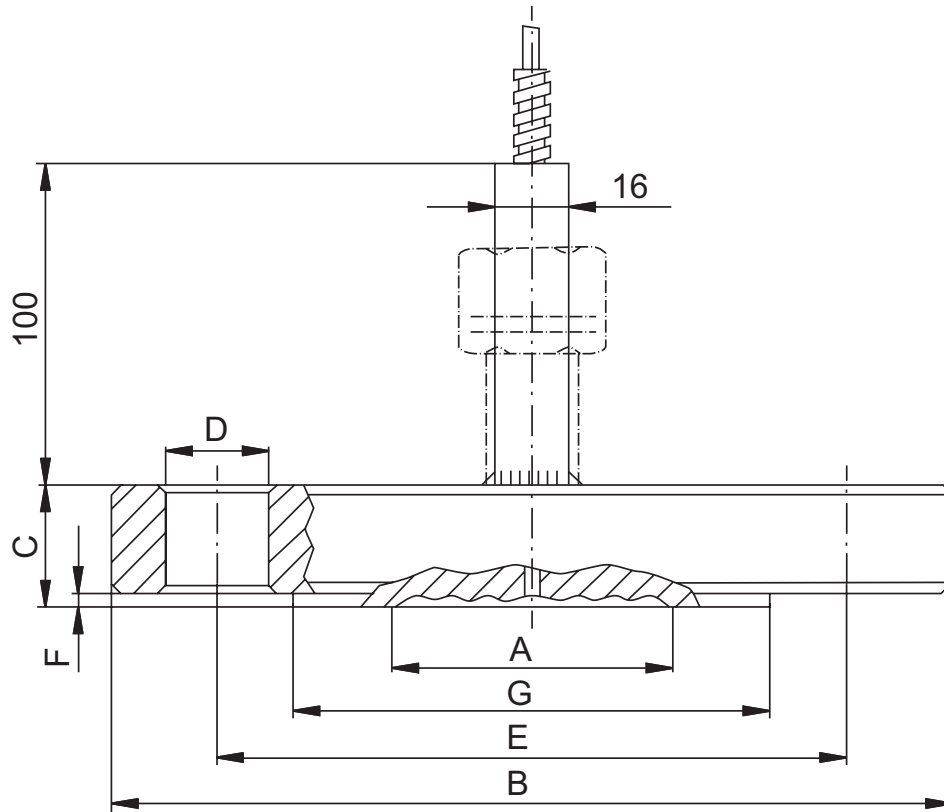
DN 25, 40, 50, 80, 100, 125.

Номинальное давление (PN):

10/16; 10/40; 25/40; 63 63/100; 100; 160; 250 бар.

ГАБАРИТНЫЕ И ПРИСОЕДИНИТЕЛЬНЫЕ РАЗМЕРЫ:

Мембранный разделитель DF



DN (мм)	PN (бар)	Размеры в мм								Вес в гр
		A	B	C	D	E	F	G	N	
25	10/40	32	115	18	14	85	2	68	4	1500
	63/100	25	140	24	18	100	2	68	4	2500
40	10/40	45	150	18	18	110	2	88	4	2100
	63/100	45	170	26	22	125	2	88	4	4000
	160	45	170	28	22	125	2	88	4	4300
	250	45	185	34	26	135	2	88	4	6300
50	10/40	59	165	20	18	125	2	102	4	3300
	63	59	180	26	22	135	2	102	4	5100
	100	59	195	28	26	145	2	102	4	6500
	160	59	195	30	26	145	2	102	4	7000
	250	59	200	38	26	150	2	102	8	9300
80	10/16	89	200	20	18	160	2	138	8	4900
	25/40	89	200	24	18	160	2	138	8	5800
	63	89	215	28	22	170	2	138	8	7900
	100	89	230	32	26	180	2	138	8	10400
	160	89	230	36	26	180	2	138	8	11700
	250	89	255	46	30	200	2	138	8	18400
100	10/16	89	220	20	18	180	2	158	8	5900
	25/40	89	235	24	22	190	2	162	8	8100
	63	89	250	30	26	200	2	162	8	11500
	100	89	265	36	30	210	2	162	8	15500
	160	89	265	40	30	210	2	162	8	17300
	250	89	300	54	33	235	2	162	8	29900
125	10/16	124	250	22	18	210	2	188	8	8400
	25/40	124	270	26	26	220	2	188	8	11600
	63	124	295	34	30	240	2	188	8	14700
	100	124	315	40	33	250	2	188	8	24400
	160	124	315	44	33	250	2	188	8	26900
	250	124	340	60	33	275	2	188	12	42700

N – количество отверстий

Пример оформления заказа на примере стандартной модели:

DJ - WI - 3 mtr - G½ (nap) - UJ - TM - DIN 2501, form D - DN80 - PN 10/16

Архангельск (8182)63-90-72
 Астана +7(7172)727-132
 Белгород (4722)40-23-64
 Брянск (4832)59-03-52
 Владивосток (423)249-28-31
 Волгоград (844)278-03-48
 Вологда (8172)26-41-59
 Воронеж (473)204-51-73
 Екатеринбург (343)384-55-89
 Иваново (4932)77-34-06
 Ижевск (3412)26-03-58
 Казань (843)206-01-48

Калининград (4012)72-03-81
 Калуга (4842)92-23-67
 Кемерово (3842)65-04-62
 Киров (8332)68-02-04
 Краснодар (861)203-40-90
 Красноярск (391)204-63-61
 Курск (4712)77-13-04
 Липецк (4742)52-20-81
 Магнитогорск (3519)55-03-13
 Москва (495)268-04-70
 Мурманск (8152)59-64-93
 Набережные Челны (8552)20-53-41

Нижний Новгород (831)429-08-12
 Новокузнецк (3843)20-46-81
 Новосибирск (383)227-86-73
 Орел (4862)44-53-42
 Оренбург (3532)37-68-04
 Пенза (8412)22-31-16
 Пермь (342)205-81-47
 Ростов-на-Дону (863)308-18-15
 Рязань (4912)46-61-64
 Самара (846)206-03-16
 Санкт-Петербург (812)309-46-40
 Саратов (845)249-38-78

Смоленск (4812)29-41-54
 Сочи (862)225-72-31
 Ставрополь (8652)20-65-13
 Тверь (4822)63-31-35
 Том-ск (3822)98-41-53
 Тула (4872)74-02-29
 Тюмень (3452)66-21-18
 Ульяновск (8422)24-23-59
 Уфа (347)229-48-12
 Челябинск (351)202-03-61
 Череповец (8202)49-02-64
 Ярославль (4852)69-52-93

Единый адрес для всех регионов: brd@nt-rt.ru || <http://bd.nt-rt.ru>