



МЕМБРАННЫЙ РАЗДЕЛИТЕЛЬ СРЕД DB, мод. S06, S07. Техническое описание

Архангельск (8182)63-90-72
Астана +7(7172)727-132
Белгород (4722)40-23-64
Брянск (4832)59-03-52
Владивосток (423)249-28-31
Волгоград (844)278-03-48
Вологда (8172)26-41-59
Воронеж (473)204-51-73
Екатеринбург (343)384-55-89
Иваново (4932)77-34-06
Ижевск (3412)26-03-58
Казань (843)206-01-48

Калининград (4012)72-03-81
Калуга (4842)92-23-67
Кемерово (3842)65-04-62
Киров (8332)68-02-04
Краснодар (861)203-40-90
Красноярск (391)204-63-61
Курск (4712)77-13-04
Липецк (4742)52-20-81
Магнитогорск (3519)55-03-13
Москва (495)268-04-70
Мурманск (8152)59-64-93
Набережные Челны (8552)20-53-41

Нижний Новгород (831)429-08-12
Новокузнецк (3843)20-46-81
Новосибирск (383)227-86-73
Орел (4862)44-53-42
Оренбург (3532)37-68-04
Пенза (8412)22-31-16
Пермь (342)205-81-47
Ростов-на-Дону (863)308-18-15
Рязань (4912)46-61-64
Самара (846)206-03-16
Санкт-Петербург (812)309-46-40
Саратов (845)249-38-78

Смоленск (4812)29-41-54
Сочи (862)225-72-31
Ставрополь (8652)20-65-13
Тверь (4822)63-31-35
Том-ск (3822)98-41-53
Тула (4872)74-02-29
Тюмень (3452)66-21-18
Ульяновск (8422)24-23-59
Уфа (347)229-48-12
Челябинск (351)202-03-61
Череповец (8202)49-02-64
Ярославль (4852)69-52-93

Единый адрес для всех регионов: brd@nt-rt.ru || <http://bd.nt-rt.ru>

МЕМБРАННЫЙ РАЗДЕЛИТЕЛЬ СРЕД, DB

Примечание: Производитель постоянно работает над улучшением дизайна и повышением качества приборов, поэтому оставляет за собой право исправлять и дополнять указанную ниже информацию.

ОБЩИЕ СВЕДЕНИЯ:

Разделители сред DB предназначены для предохранения внутренней полости чувствительных элементов измерительных устройств от попадания в нее сред агрессивных, горячих, кристаллизирующихся, несущих взвешенные твердые частицы.

ТЕХНИЧЕСКИЕ ХАРАКТЕРИСТИКИ

Материал верхнего фланца:
нержавеющая сталь 304 SS.

Материал нижнего фланца:
нержавеющая сталь 316 SS.

Материал мембраны: нержавеющая сталь 316L SS.

Материал гаек, винтов:
нержавеющая сталь 304 SS.

Уплотнение: витон.

Диапазон измерения давления:

S06: -1...0 & 0...70 бар;

S07: 100...400 бар.

Температура измеряемой среды: зависит от типа заполняемой жидкости.

Резьба присоединения к процессу:

G $\frac{1}{2}$ (нар), M20x1,5 (нар), G $\frac{1}{4}$ (нар), M12x1,5 (нар), G $\frac{3}{8}$ (нар).

Резьба присоединения прибора:

G $\frac{1}{2}$ (вну), M20x1,5 (вну), G $\frac{1}{4}$ (вну), M12x1,5 (вну), G $\frac{3}{8}$ (вну).

Области применения:

- Очистные сооружения
- Перерабатывающая промышленность.
- Нефтяная промышленность
- Газовая промышленность
- Пищевая промышленность
- Машиностроение

Отличительные особенности:

- Состоит из 2-х частей
- Изготовлен полностью из нержавеющей стали
- Мембрана имеет надежную сварную конструкцию

- Конструкция быстро и легко разбирается для чистки мембраны

- Разработан для общепромышленного применения

Технические параметры:

Модель мембранного разделителя: DB.

Модификация разделителя:

S06: -1...0 & 0...70 бар;

S07: 100...400 бар.

Резьба присоединения прибора:

стандарт - G $\frac{1}{2}$ (вну), M20x1,5 (вну),

заказ - G $\frac{1}{4}$ (вну), M12x1,5 (вну), G $\frac{3}{8}$ (вну).

Материал верхнего фланца:

стандарт - XW - нержавеющая сталь 304 SS;

заказ - YA - нержавеющая сталь 316L SS; XY

- нержавеющая сталь 316 SS.

Материал мембраны:

стандарт - UJ - нержавеющая сталь 316L SS;

заказ - UM - монель;

UL - хастеллой «С»;

UP - серебро (давление от 21 бар);

UR - титан;

UQ - тантал;

UW - инконель 600.

Материал уплотнения:

стандарт - VI - фторопласт;

заказ - YR - сталь.

Материал нижнего фланца:

стандарт - TM - нержавеющая сталь 316 SS;

заказ - TK - нержавеющая сталь 304 SS;

TL - нержавеющая сталь 316L SS;

UH - титан;

TX - монель;

TT - хастеллой «С»;

UD - тантал;

TZ - поливинилхлорид;

UA - поливинилиденфторид;

ТУ- полипропилен.

Резьба присоединения к процессу:

стандарт - G $\frac{1}{2}$ (нар), M20x1,5 (нар); заказ
- G $\frac{1}{4}$ (нар); M12x1,5 (нар); G $\frac{3}{4}$ (нар); G $\frac{3}{8}$
(нар); 1/4 NPT(нар); 1/2 NPT (нар);
3/4 NPT (нар) и другие по запросу.

**Дополнительное уплотнение внутренней полости
разделителя:**

заказ - VS - покрытие фторопластом толщиной 2 мм
полностью внутренней части разделителя имеющей
контакт с измеряемой средой;

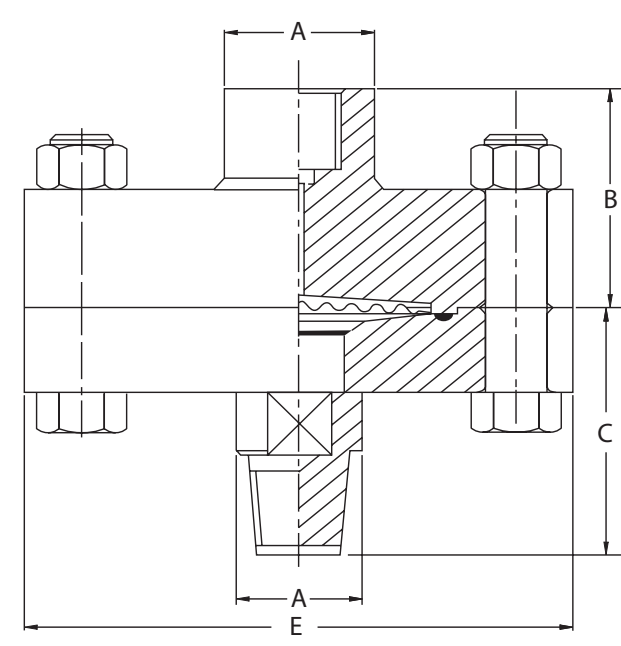
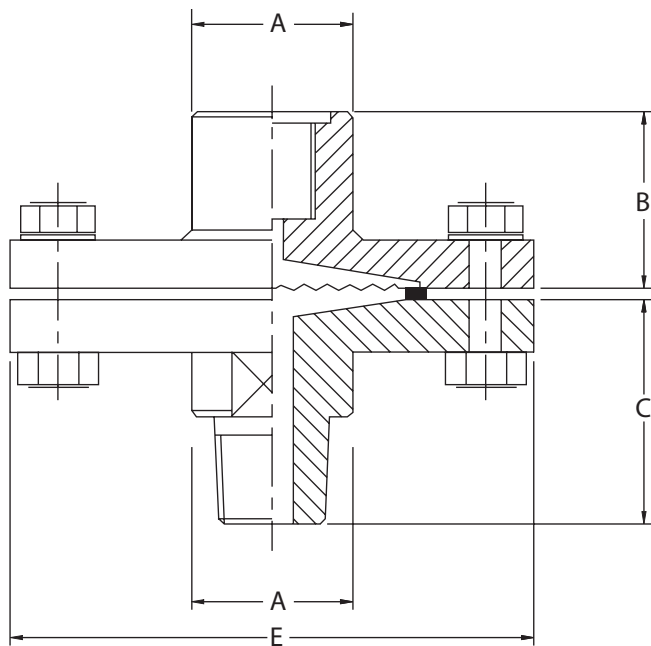
VV - покрытие мембраны фторопластом для темпера-
туры измеряемой среды 150 °С;

VZ - покрытие мембраны фторопластом для температу-
ры измеряемой среды 315 °С.

ГАБАРИТНЫЕ И ПРИСОЕДИНИТЕЛЬНЫЕ РАЗМЕРЫ:

S06

S07



Модификация	A	B	C	E	Вес, гр
S06	30	26	47	98	1500

Модификация	A	B	C	E	Вес, гр
S07	30	44	49.5	110	3000

Пример оформления заказа на примере стандартной модели:

DB-S06-G $\frac{1}{2}$ (вну)-XW-UJ-VI-TM-G $\frac{1}{2}$ (нар)

Архангельск (8182)63-90-72
 Астана +7(7172)727-132
 Белгород (4722)40-23-64
 Брянск (4832)59-03-52
 Владивосток (423)249-28-31
 Волгоград (844)278-03-48
 Вологда (8172)26-41-59
 Воронеж (473)204-51-73
 Екатеринбург (343)384-55-89
 Иваново (4932)77-34-06
 Ижевск (3412)26-03-58
 Казань (843)206-01-48

Калининград (4012)72-03-81
 Калуга (4842)92-23-67
 Кемерово (3842)65-04-62
 Киров (8332)68-02-04
 Краснодар (861)203-40-90
 Красноярск (391)204-63-61
 Курск (4712)77-13-04
 Липецк (4742)52-20-81
 Магнитогорск (3519)55-03-13
 Москва (495)268-04-70
 Мурманск (8152)59-64-93
 Набережные Челны (8552)20-53-41

Нижний Новгород (831)429-08-12
 Новокузнецк (3843)20-46-81
 Новосибирск (383)227-86-73
 Орел (4862)44-53-42
 Оренбург (3532)37-68-04
 Пенза (8412)22-31-16
 Пермь (342)205-81-47
 Ростов-на-Дону (863)308-18-15
 Рязань (4912)46-61-64
 Самара (846)206-03-16
 Санкт-Петербург (812)309-46-40
 Саратов (845)249-38-78

Смоленск (4812)29-41-54
 Сочи (862)225-72-31
 Ставрополь (8652)20-65-13
 Тверь (4822)63-31-35
 Том-ск (3822)98-41-53
 Тула (4872)74-02-29
 Тюмень (3452)66-21-18
 Ульяновск (8422)24-23-59
 Уфа (347)229-48-12
 Челябинск (351)202-03-61
 Череповец (8202)49-02-64
 Ярославль (4852)69-52-93

Единый адрес для всех регионов: brd@nt-rt.ru || <http://bd.nt-rt.ru>